



## Montagehandleiding

32 en 45 mm plisségordijnen

**kvadrat shade**

# Inhoud

1. Installatie
2. Bediening eindloos koord
3. Bediening gemotoriseerd
4. Bediening Twin Pull
5. Verwijderen

# Installatie

Bij de montage van het plisségordijn moeten de volgende aspecten in acht worden genomen: het gewicht van het plisségordijn, de manier van monteren, het type plisségordijn en de staat van het montageoppervlak.

Het gewicht van het plisségordijnsysteem is afhankelijk van de gespecificeerde afmetingen en gekozen bedieningsoplossing.

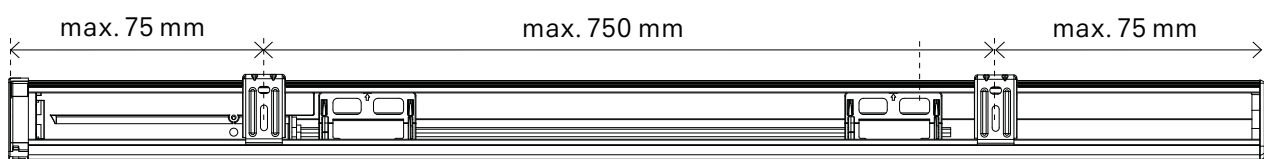
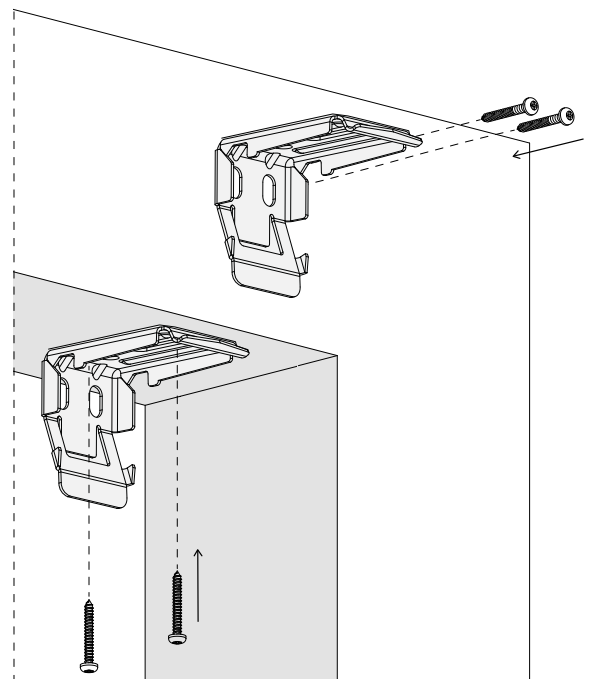
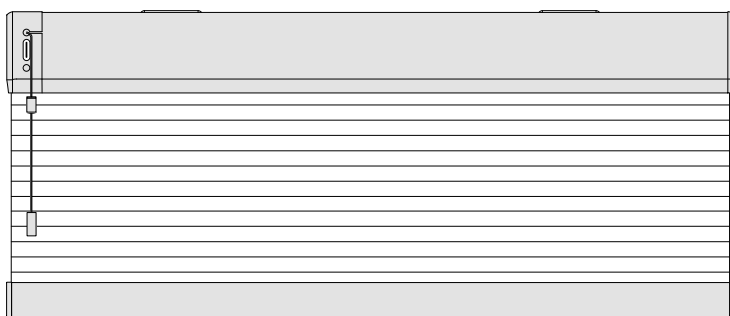
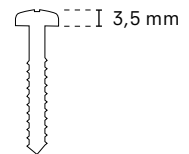
Voor een betonnen muur is het raadzaam om een gat van 6 mm te boren met een diepte van minimaal 45 mm, met een 6 mm plug en een schroef van 4x40 mm.

Voor een pleistermuur is het raadzaam om een metalen gipsplaatplug van 14 x 39 mm en een schroef van 4 x 40 mm te gebruiken.

Voor een poreuze muur is het raadzaam om een gat van 6 mm te boren met een diepte van minimaal 45 mm, met een 2-componenten injectiebevestiging en een schroef van 4x40 mm.

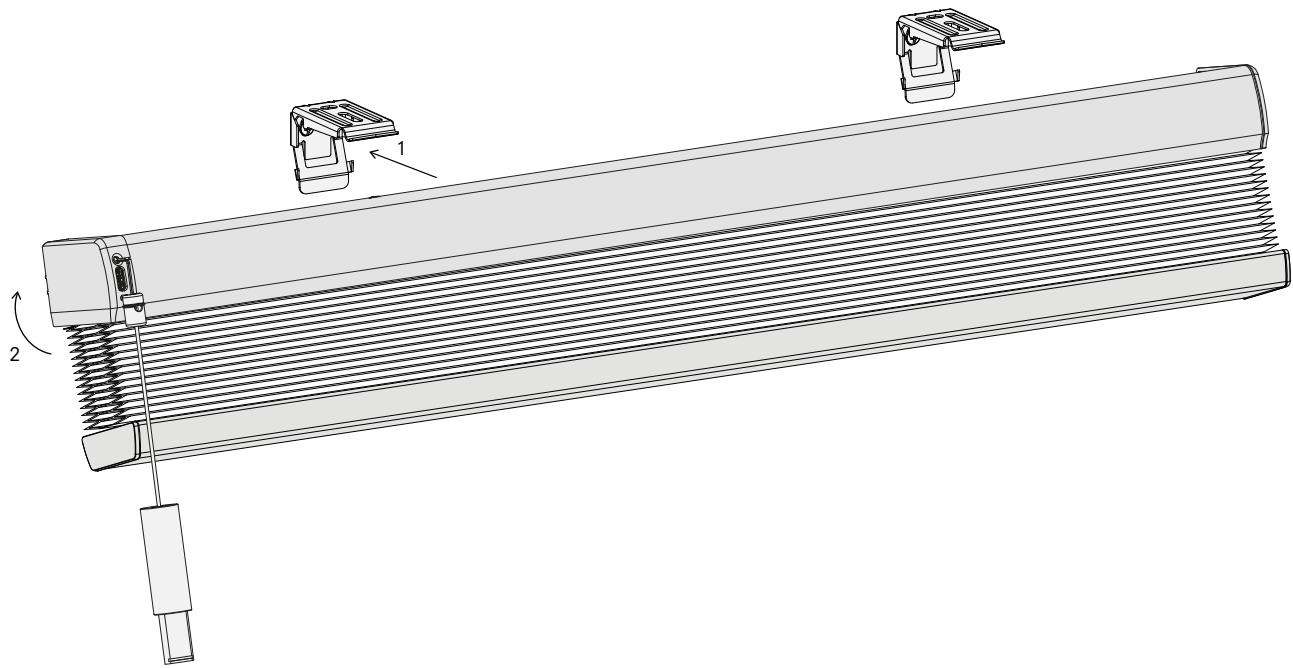
Let op: De montageoplossing moet door een vakman ter plaatse worden beoordeeld om ervoor te zorgen dat deze geschikt is voor het betreffende montageoppervlak.

Het plisségordijn moet perfect waterpas zijn. Zo niet dan kan het plisségordijn beschadigen als het wordt gebruikt.

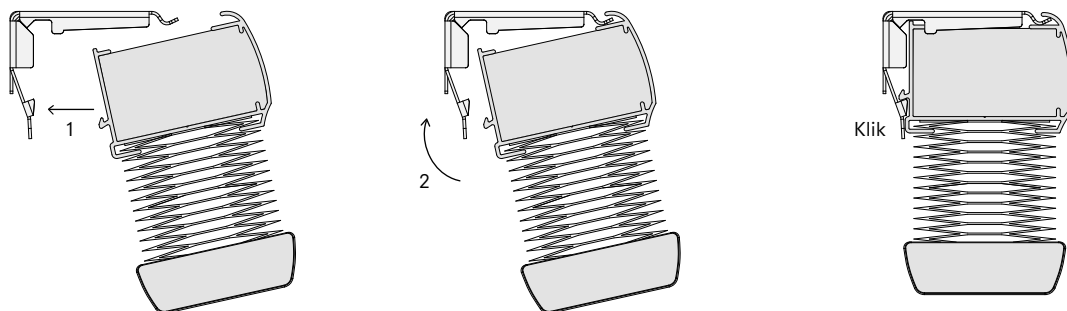


1. Bepaal de gewenste plaats en hoogte van de montagebeugels.  
Markeer de positie van de schroeven in het midden van de sleufgaten.  
Let op: De kop van de schroeven mag max. 3,5 mm (0,13 inch) hoog zijn.

# Installatie



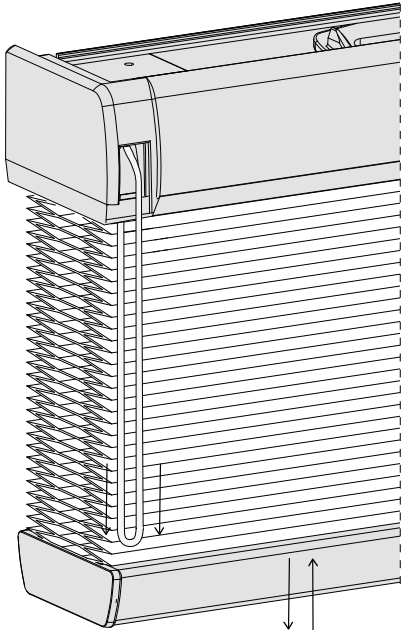
2.  
Plaats het bovenprofiel aan de voorzijde in de montagebeugels.



3.  
Klik het plisségordijn in een vloeiende beweging vast in de montagebeugels.

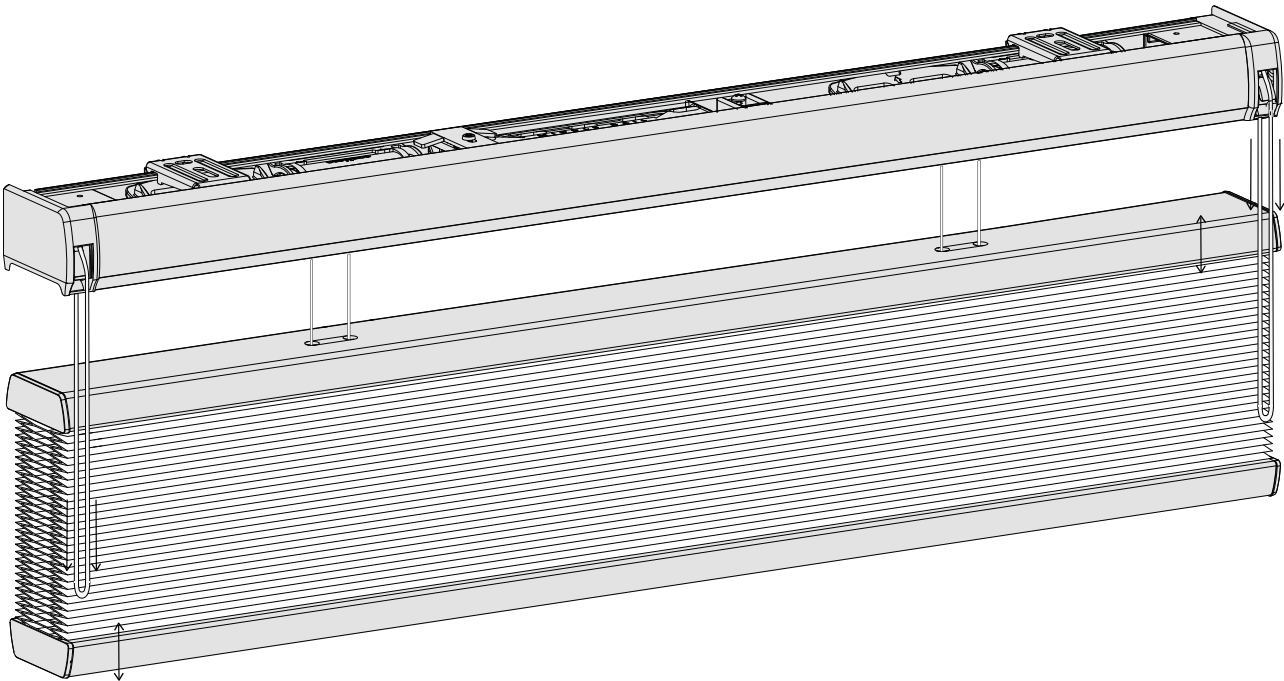
# Bediening eindloos koord

## Bottom up plisségordijn



1. Trek aan het eindloos koord om het plisségordijn te bedienen.

## Top down - bottom up plisségordijn

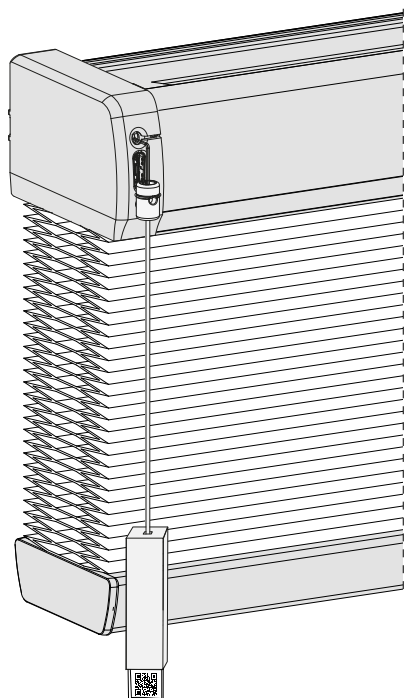


Onderzijde plisségordijn  
omlaag en omhoog

Bovenzijde plisségordijn  
omlaag en omhoog

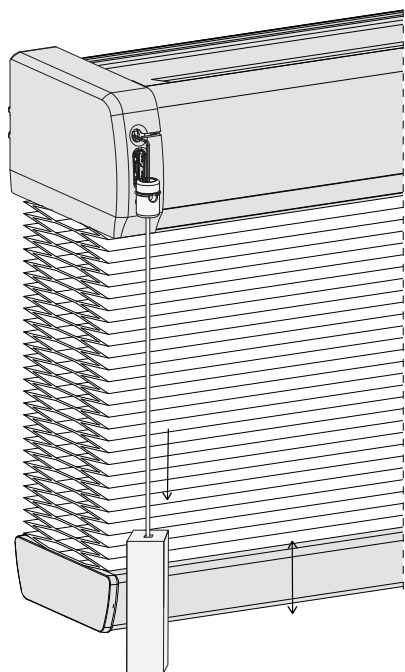
2. Trek aan de eindloos koorden om het plisségordijn te bedienen.

# Bediening gemotoriseerd



1. Scan de QR-code in de tassel om het plisségordijn te registreren.

## Bottom up plisségordijn

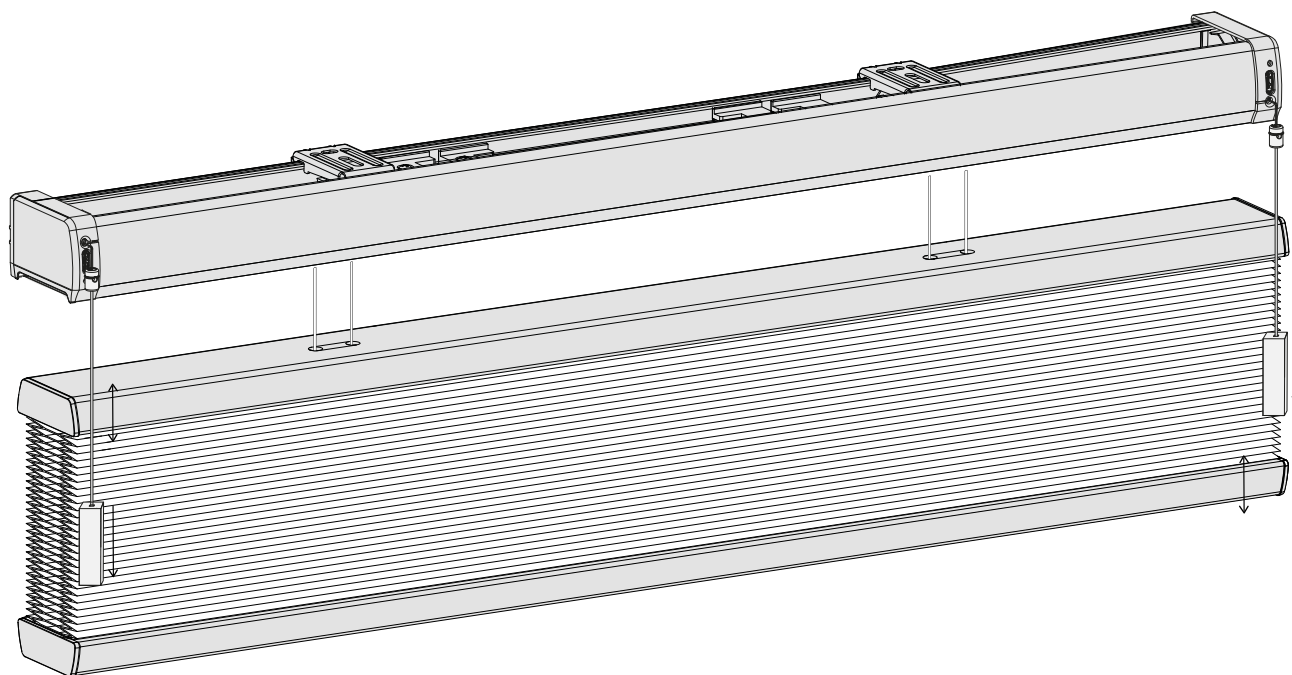


Plisségordijn omlaag en omhoog

2. Trek aan het bedienkoord om het plisségordijn te bedienen of bedien het plisségordijn door middel van een app.

# Bediening gemotoriseerd

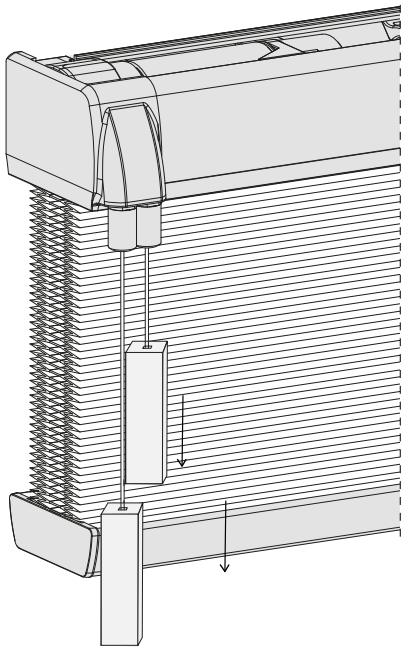
Top down - bottom up plisségordijn



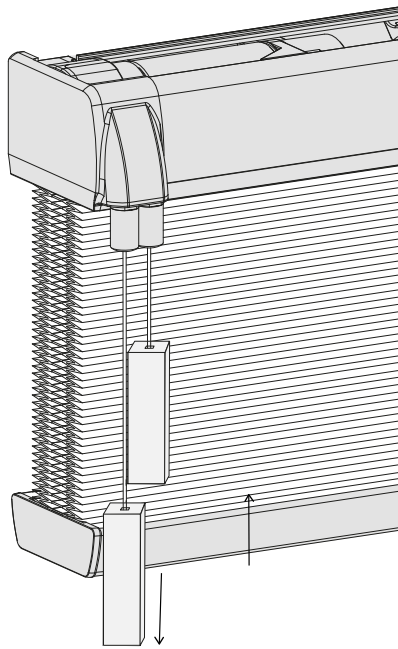
3. Trek aan de bedienkoorden om het plisségordijn te bedienen of bedien het plisségordijn door middel van een app.

# Bediening Twin Pull

## Bottom up plisségordijn



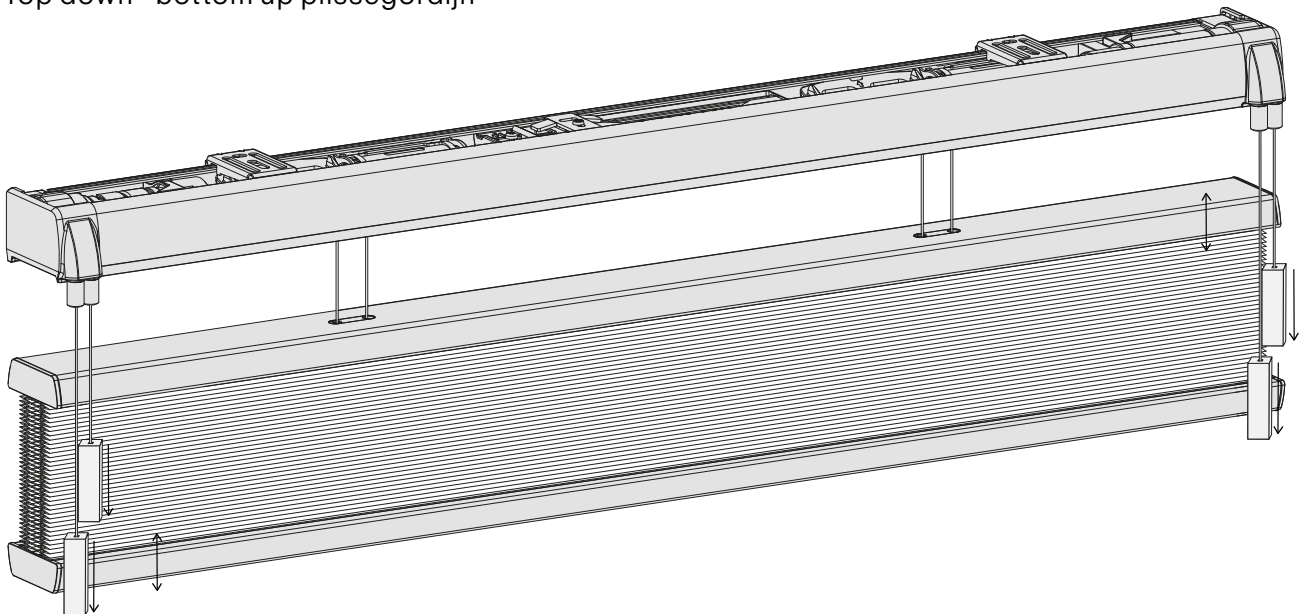
Plisségordijn omlaag



Plisségordijn omhoog

1. Trek aan de Twin Pull bediening om het plisségordijn omhoog of omlaag te brengen

## Top down - bottom up plisségordijn



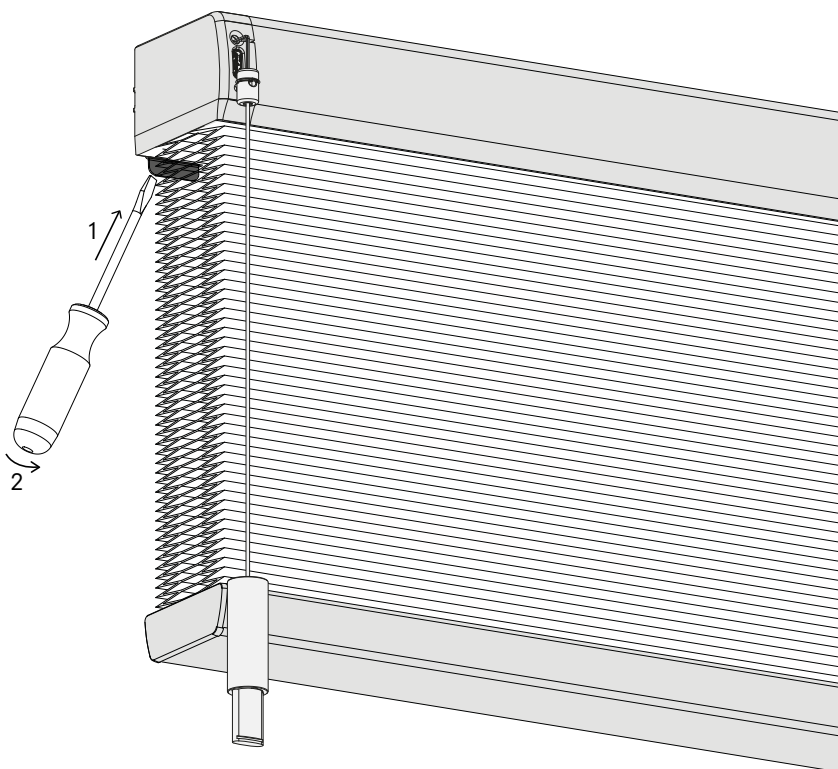
Onderzijde plisségordijn  
omlaag en omhoog

Bovenzijde plisségordijn  
omlaag en omhoog

2. Trek aan de Twin Pull bediening aan de rechterzijde om het bovenprofiel te bedienen. Trek aan de bediening aan de linkerzijde om het onderprofiel van het plisségordijn te bedienen



# Verwijderen



1. Plaats een schroevendraaier tussen de montagebeugel en het mechanisme om het plisségordijn uit de beugels te verwijderen. Draai de schroevendraaier lichtjes om het plisségordijn los te halen.

