



Montagehandleiding

Brackets, Semi-open cassette, Closed cassette

kvadrat shade

Inhoud

1. Installatie voorbereiden
2. Brackets, kettingbediend
3. Brackets, gemotoriseerd
4. Brackets, Twin Pull
5. Semi-open cassette
6. Closed cassette
7. Profiel zijgeleiding
8. Draad zijgeleiding

Installatie voorbereiden

Bij de montage van een rolgordijn moeten de volgende aspecten in acht worden genomen: het gewicht van het rolgordijn, de manier van monteren, het type rolgordijn en de staat van het montageoppervlak.

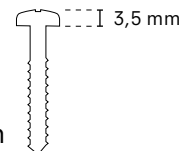
Het gewicht van het rolgordijnsysteem is afhankelijk van de gespecificeerde afmetingen en gekozen bedieningsoplossing. Een 50 cm lange kettingbediende, Semi-open cassette met 2 m Athos weegt ca. 3,4 kg.

Voor een betonnen muur is het raadzaam om een gat van 6 mm te boren met een diepte van minimaal 45 mm, met een 6 mm plug en een schroef van 4x40 mm.

Voor een pleistermuur is het raadzaam om een metalen gipsplaatplug van 14 x 39 mm en een schroef van 4 x 40 mm te gebruiken.

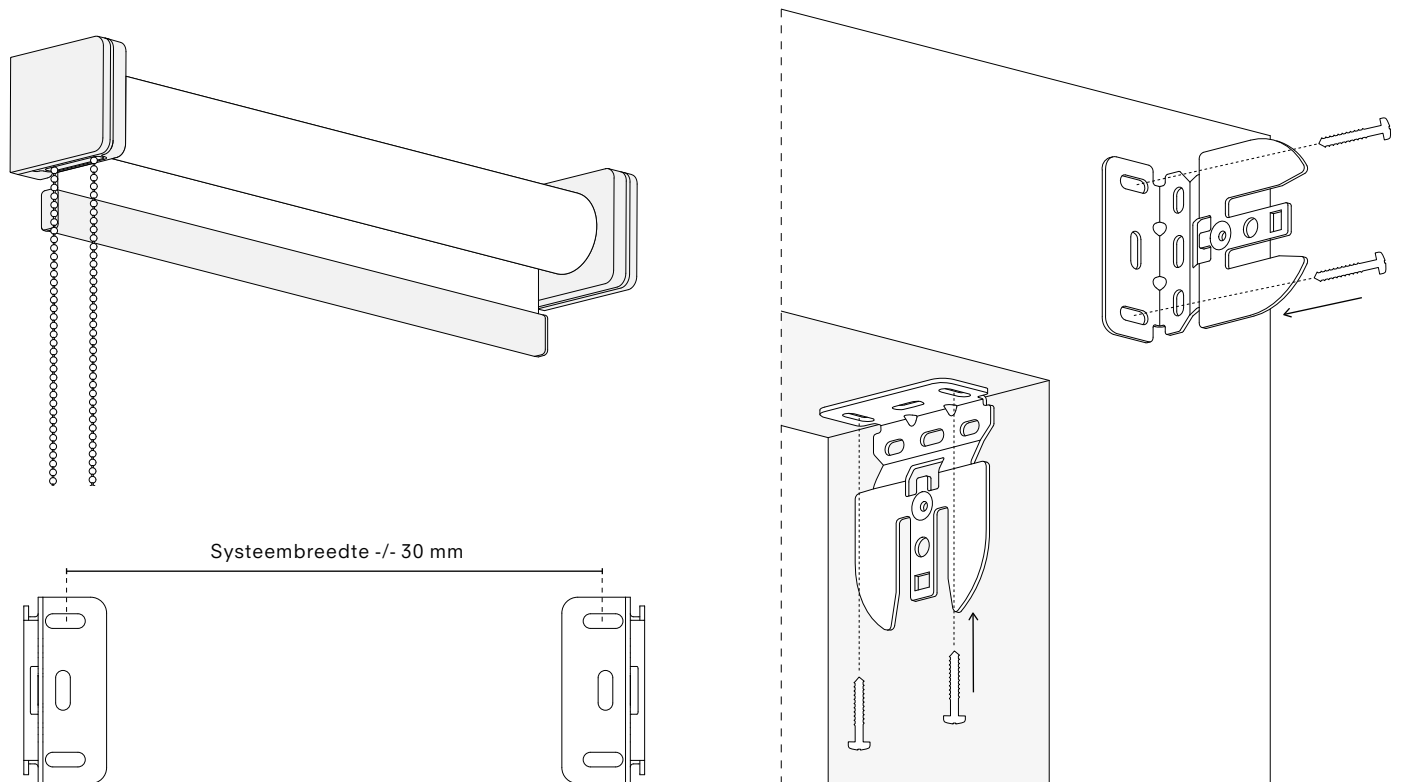
Voor een poreuze muur is het raadzaam om een gat van 6 mm te boren met een diepte van minimaal 45 mm, met een 2-componenten injectiebevestiging en een schroef van 4x40 mm.

Let op: De bevestigingsoplossing(en) moet(en) worden beoordeeld door een vakman ter plaatse om er zeker van te zijn dat deze geschikt is voor het betreffende montageoppervlak.

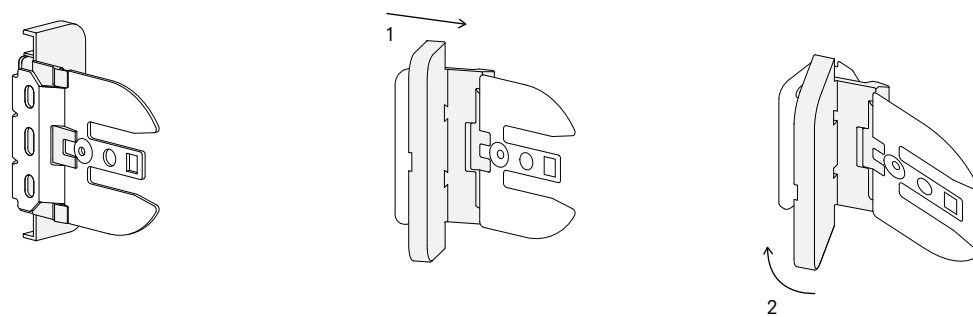


Het rolgordijn moet perfect waterpas zijn. Zo niet dan kan het rolgordijn beschadigen als het wordt gebruikt.

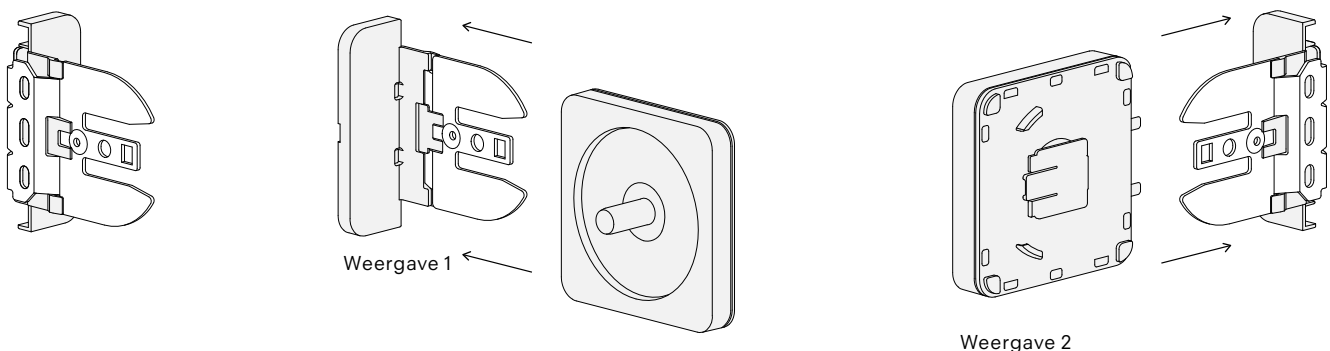
Brackets, kettingbediend



1. Bepaal de gewenste plaats en hoogte voor het Brackets rolgordijn.
Markeer de positie van de schroeven in het midden van de sleufgaten (systeembreedte minus 30 mm).
Let op: De kop van de schroeven mag max. 3,5 mm hoogte zijn.

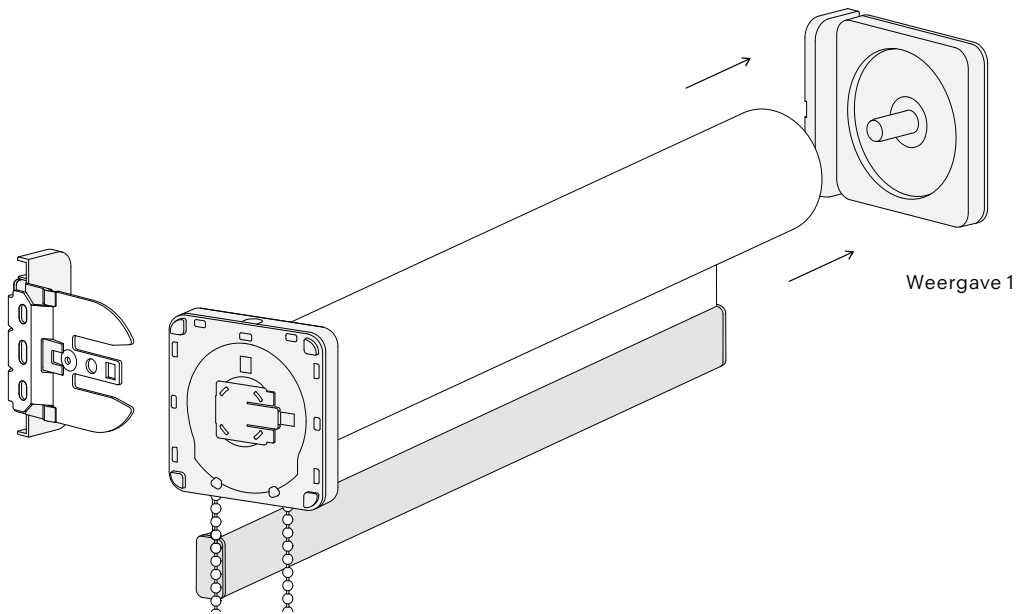


2. Plaats de schroefafdekking tussen de opening van de beugel en klik deze vast. Let op: De kop van de schroeven mag max. 3,5 mm hoogte zijn, anders klikt deze niet.

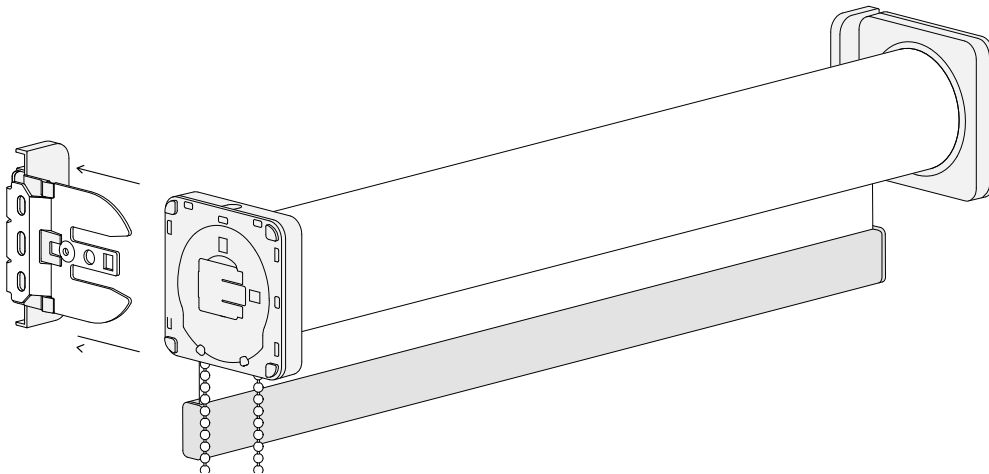


3. Plaats de eindplaat met pin op de beugel.

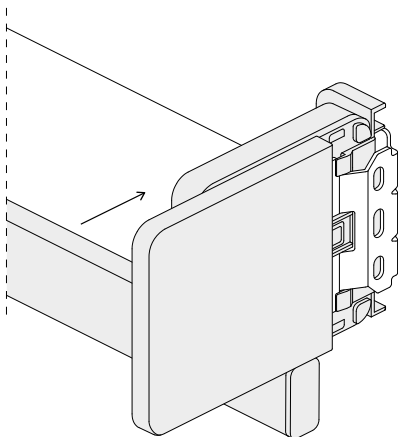
Brackets, kettingbediend



4. Plaats het rolgordijn op de pin aan het niet-aangedreven uiteinde.



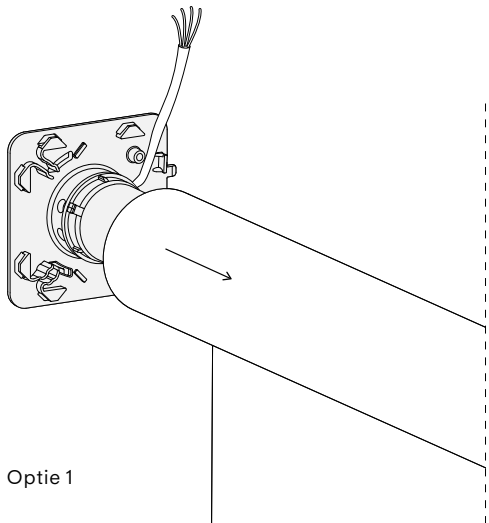
5. Plaats de bedieningszijde van het rolgordijn in de beugel zodra het rolgordijn is vastgezet in de pin aan het niet-aangedreven uiteinde.



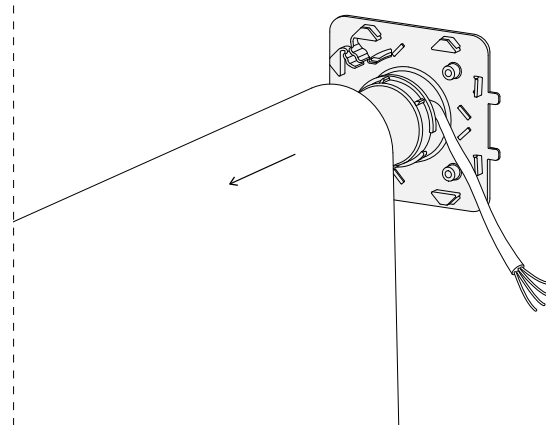
6. Plaats de eindkappen op de beugels.

Brackets, gemotoriseerd

1.
Bekijk stap 1 op pagina 4.

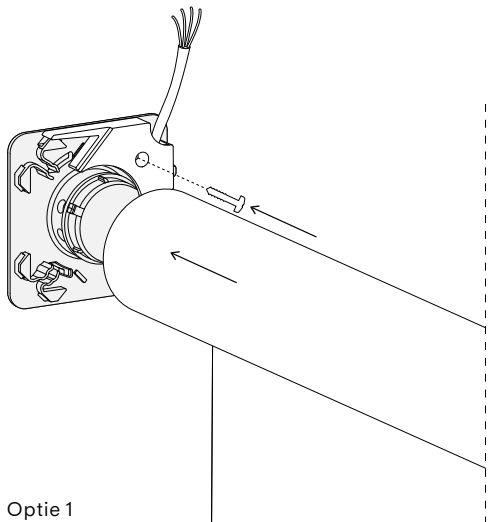


Optie 1

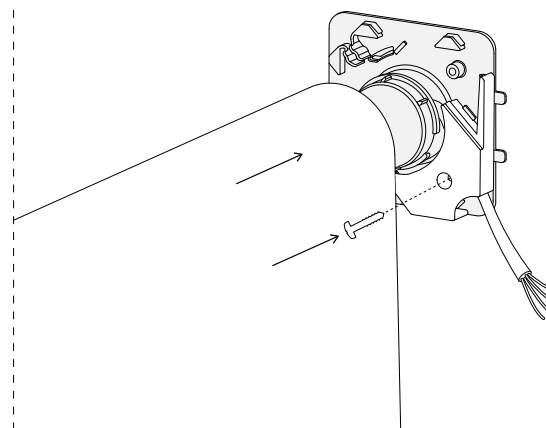


Optie 2

2.
Schuif de motor uit de buis om de kabel met de binnenbeugel te bedekken.
Gebruik een torx 10-schroevendraaier om de binnenste beugel aan de gekleurde trim vast te draaien. Er zijn twee opties op basis van waar de kabel naartoe kan.

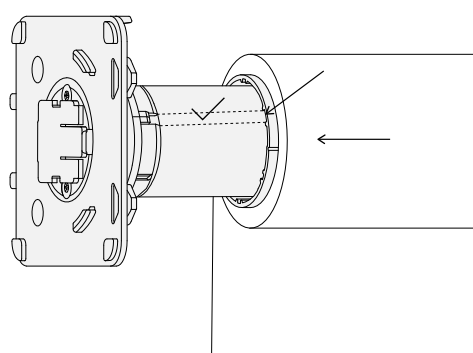
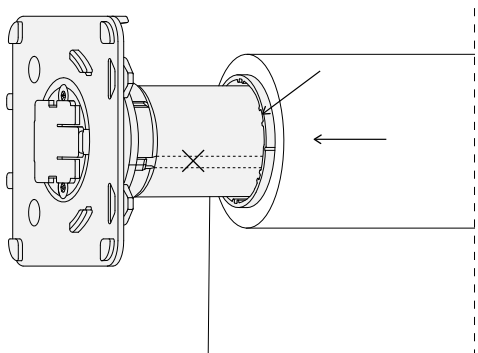


Optie 1



Optie 2

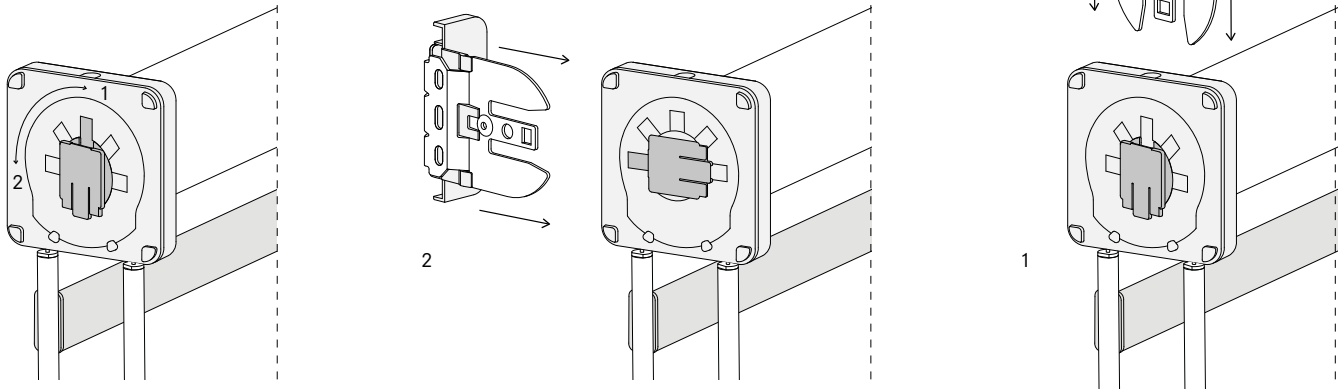
3.
Schuif de motor terug in de buis en zorg ervoor dat de kroon van de motor correct is geplaatst.



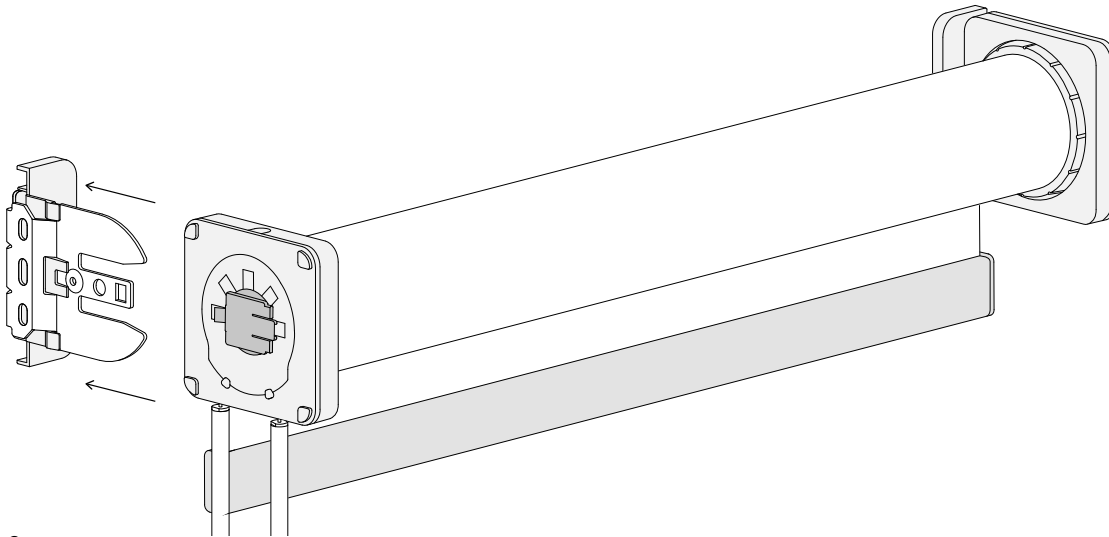
Let op: de brede rib moet in de bredere groef in de buis worden geplaatst.
Volg nu stap 2 tot en met 6 van de kettingbediende montage.

Brackets, Twin Pull

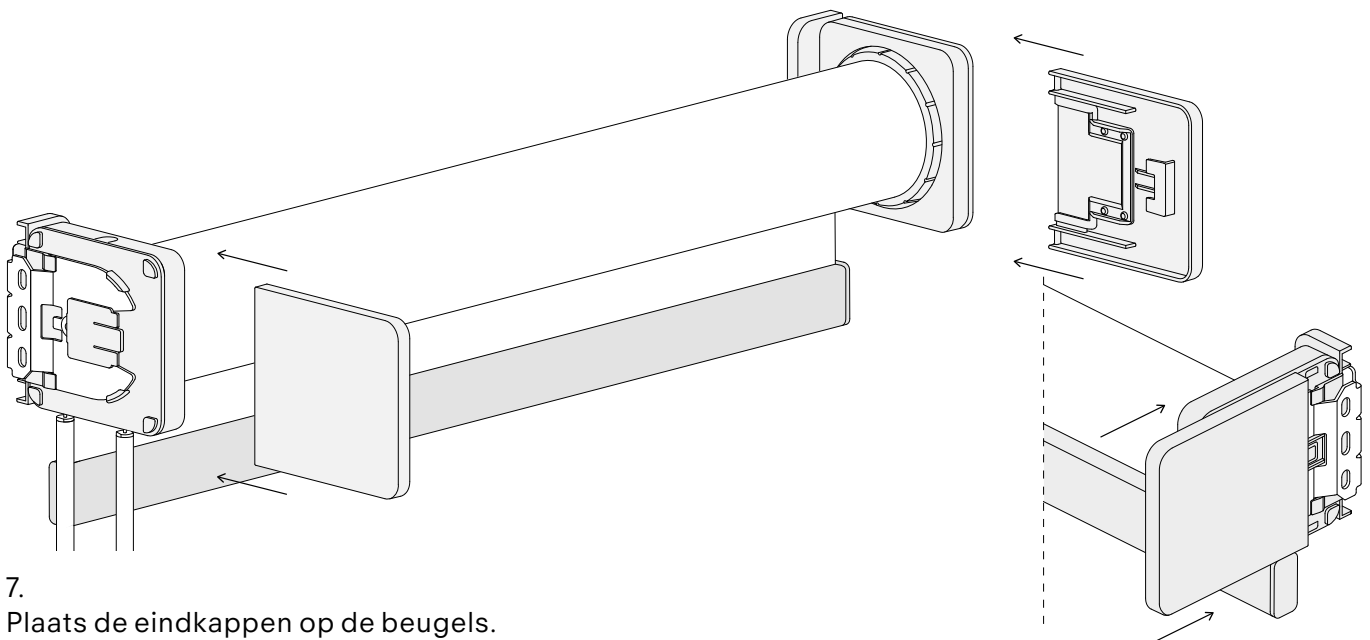
1.
Volg stappen 1 tot en met 4 van de kettingbediende montage.



5.
Draai de basis van het mechanisme om het mechanisme uit te lijnen met de beugel.

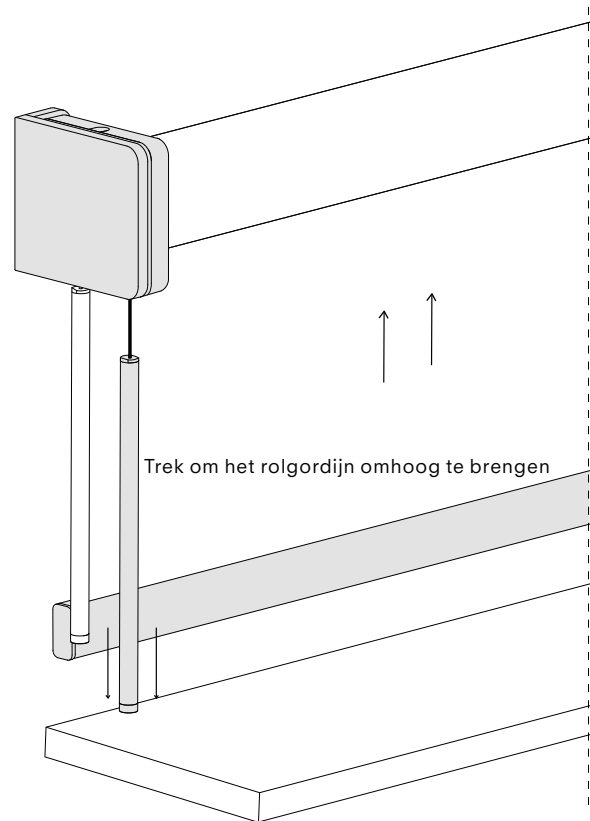
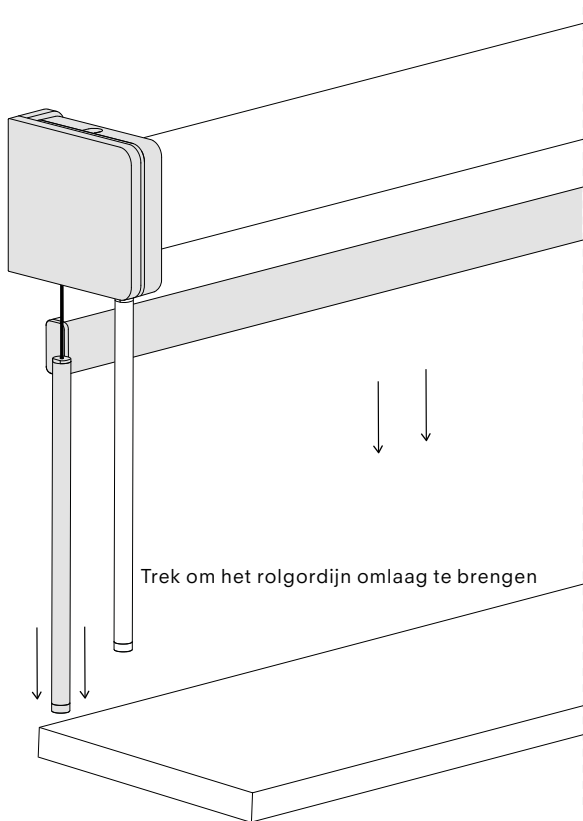


6.
Plaats de bedieningszijde van het rolgordijn in de beugel zodra het rolgordijn is vastgezet in de pin aan het niet-aangedreven uiteinde.

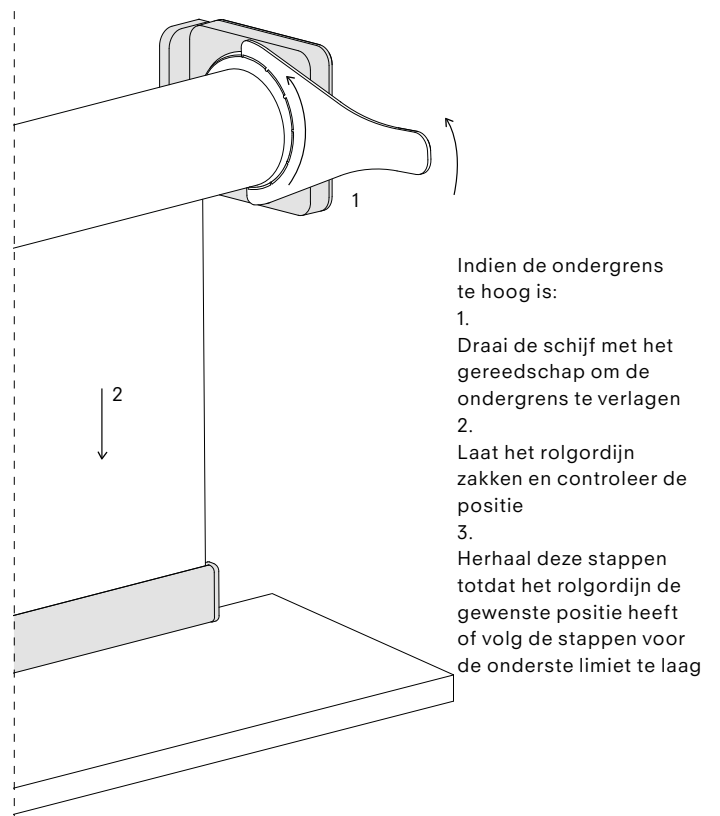
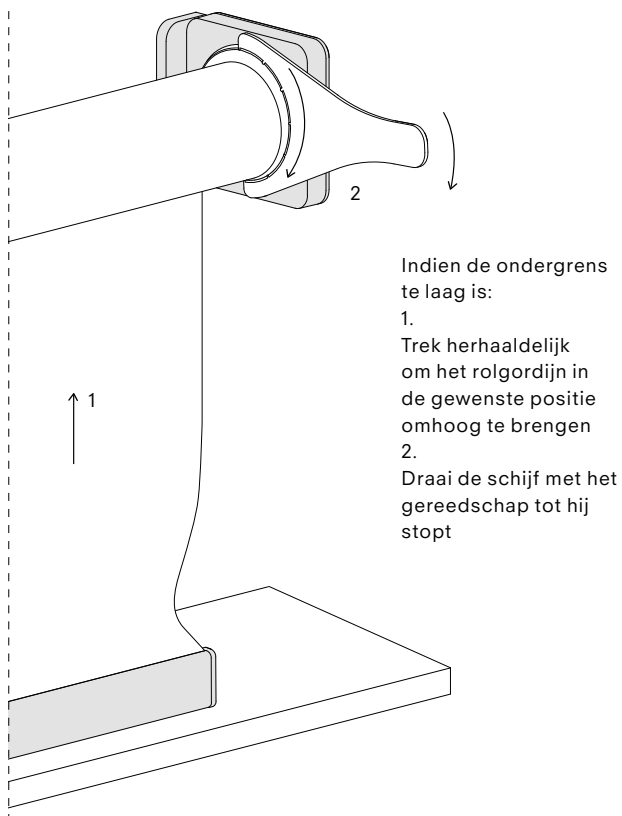


7.
Plaats de eindkappen op de beugels.

Brackets, Twin Pull

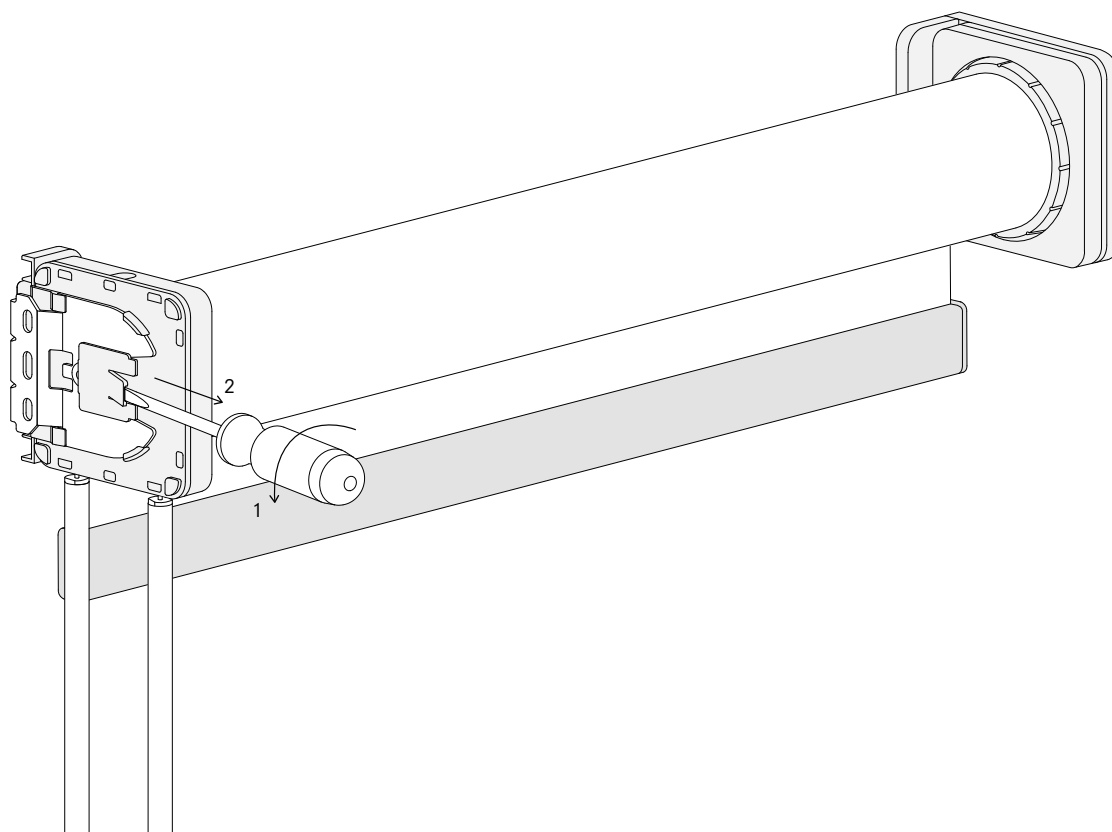
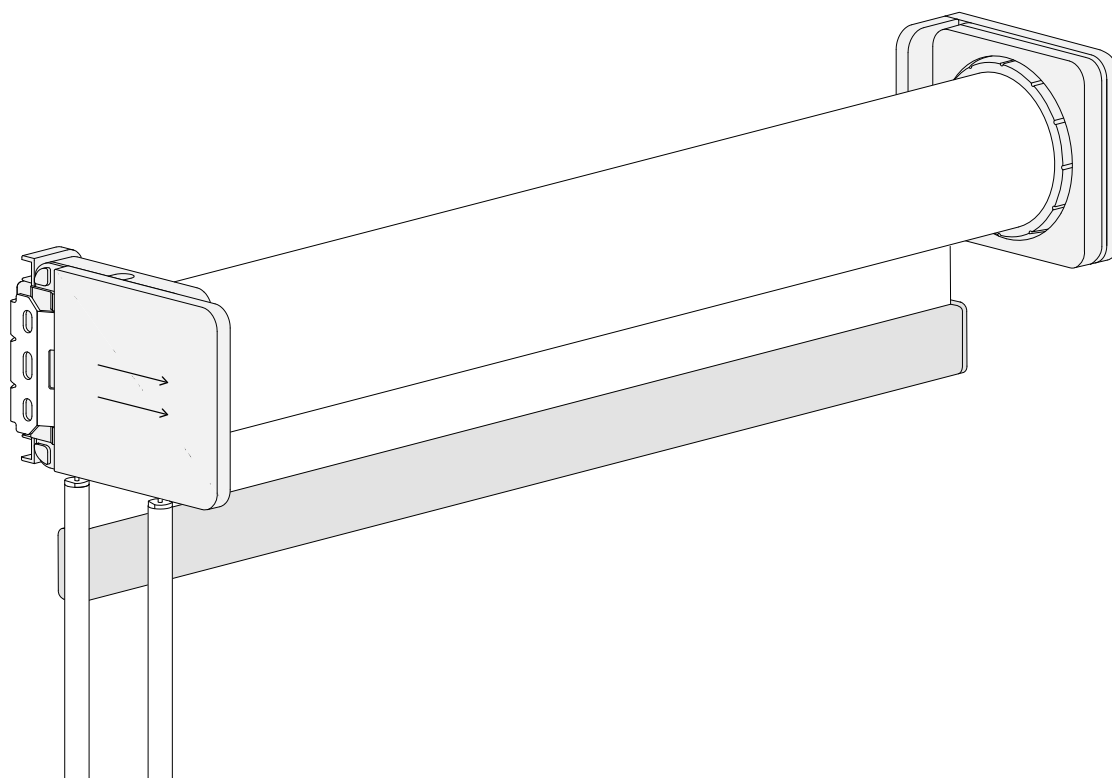


8. Trek aan een van de staven om het rolgordijn omhoog of omlaag te brengen



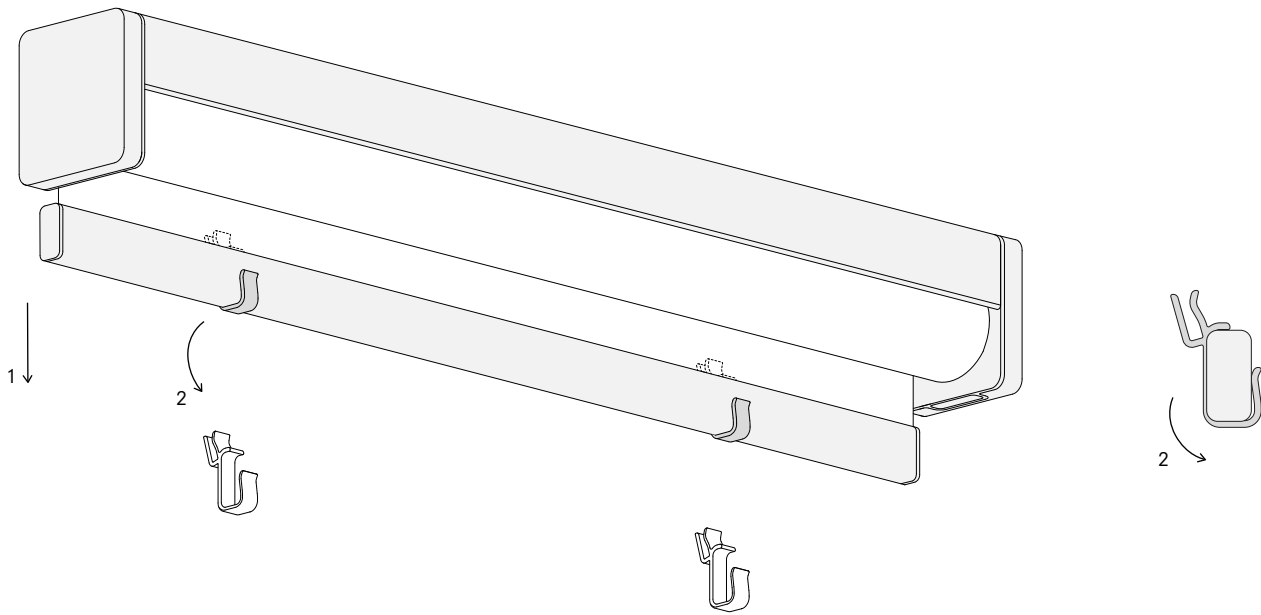
9. Stel de limieten van het rolgordijn af.

Brackets verwijderen

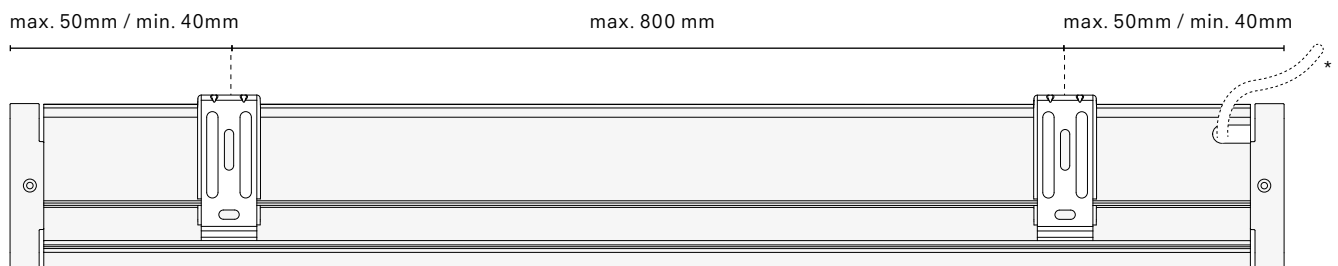


1. Verwijder de eindkap aan de bedieningszijde om het rolgordijn van de beugels te verwijderen. Plaats een schroevendraaier tussen de beugel en het mechanisme. Draai de schroevendraaier licht tot het rolgordijn loskomt.

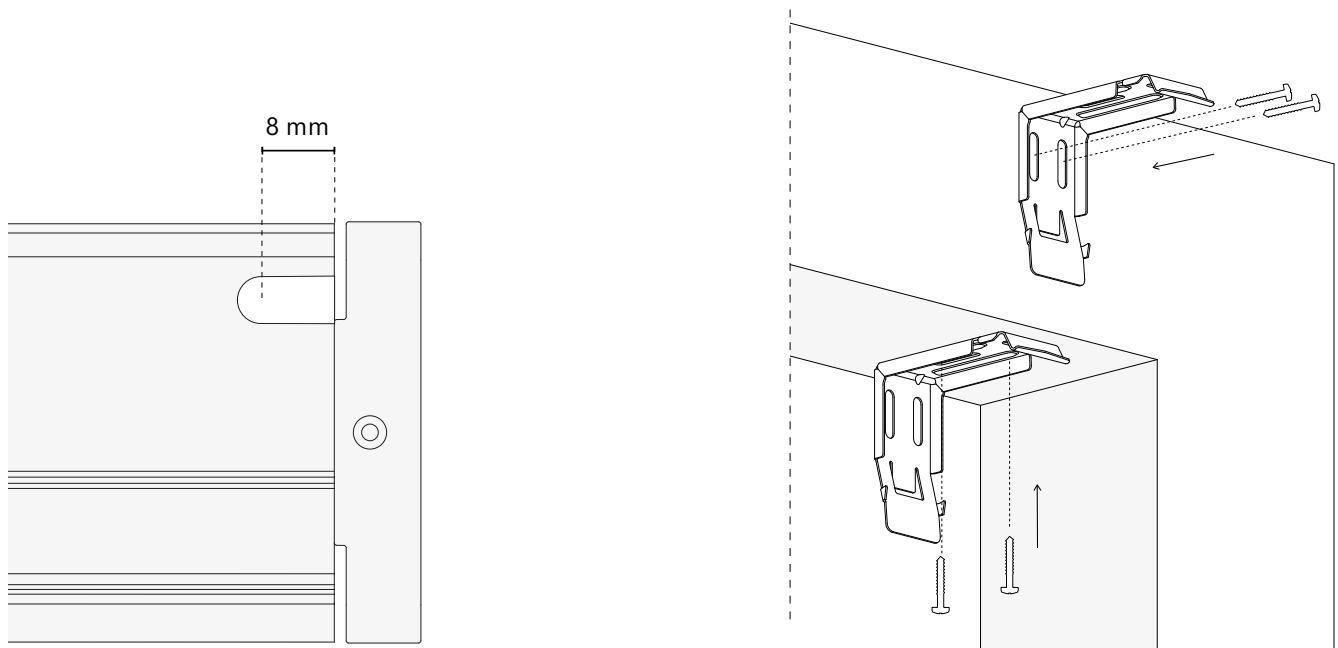
Semi-open cassette installeren



1.
Verwijder de transportklemmen van het onderprofiel vóór de installatie.

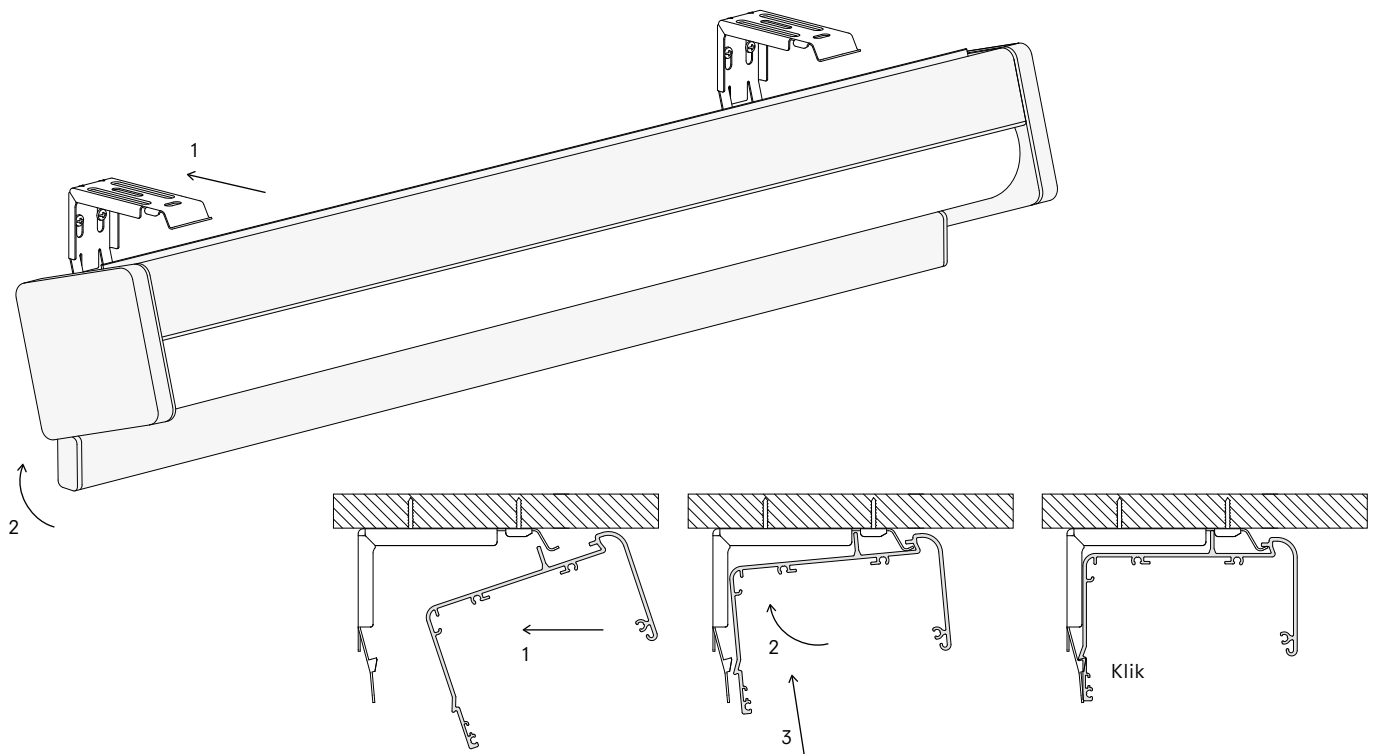


*De kabeluitgang kan links of rechts zijn (Alleen voor gemotoriseerde systemen)

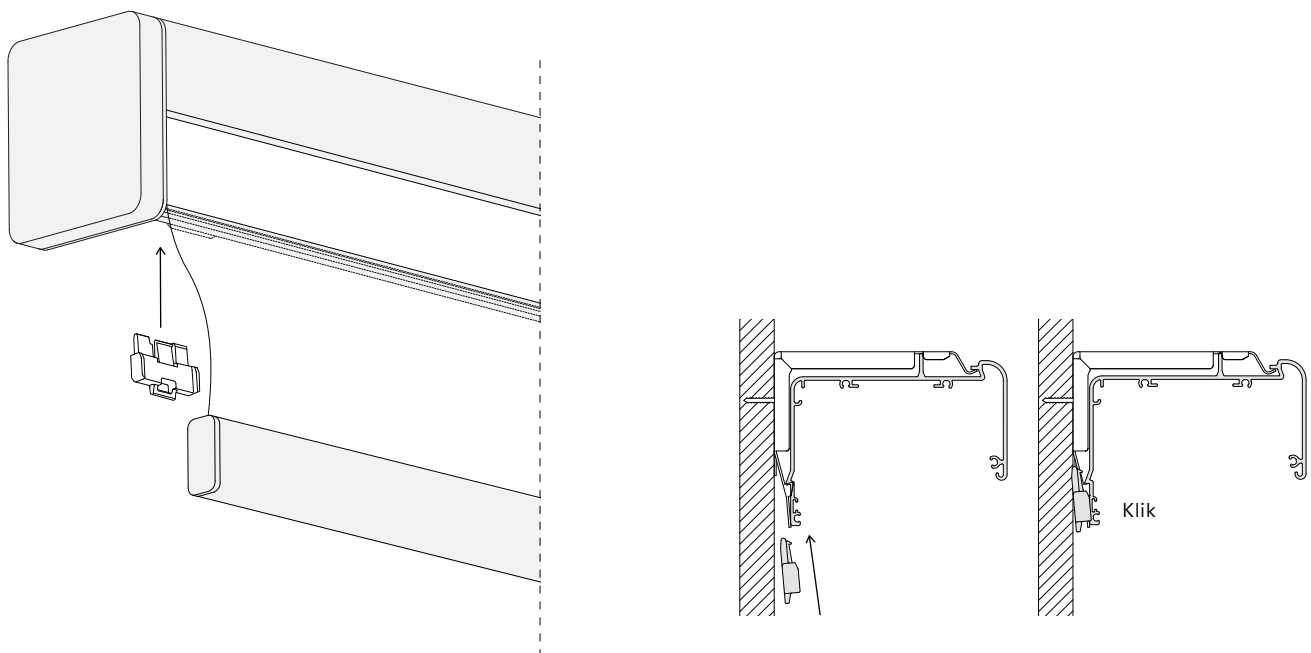


2.
Bepaal de gewenste plaats en hoogte van het rolgordijn. Zorg er bij het monteren voor dat de installatiebeugels minimaal 40 mm en maximaal 50 mm vanaf het uiteinde van de cassette worden geplaatst en dat de ruimte tussen de beugels maximaal 800 mm bedraagt.

Semi-open cassette installeren



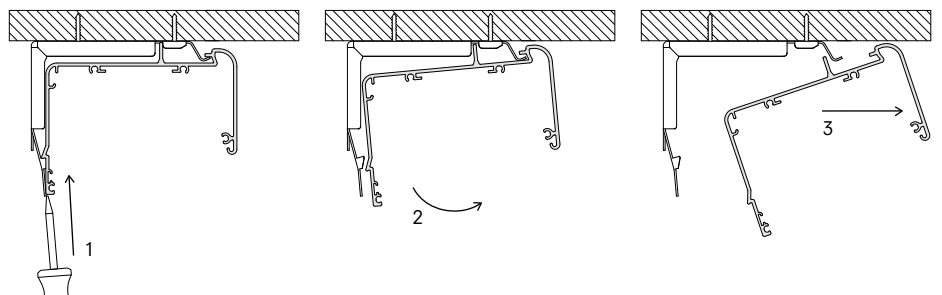
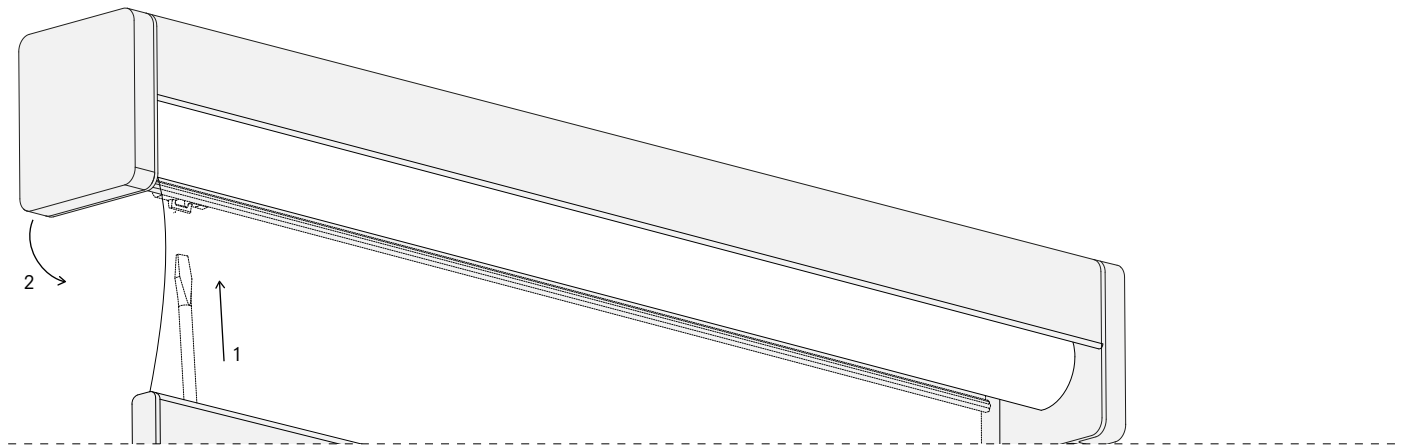
3.
Klik de cassette op de installatiebeugels zodra deze op de juiste positie zijn bevestigd. Een luide 'klik' geeft aan dat de plastic klemmetjes aan de achterkant van de cassette stevig vastzitten aan de installatiebeugels.



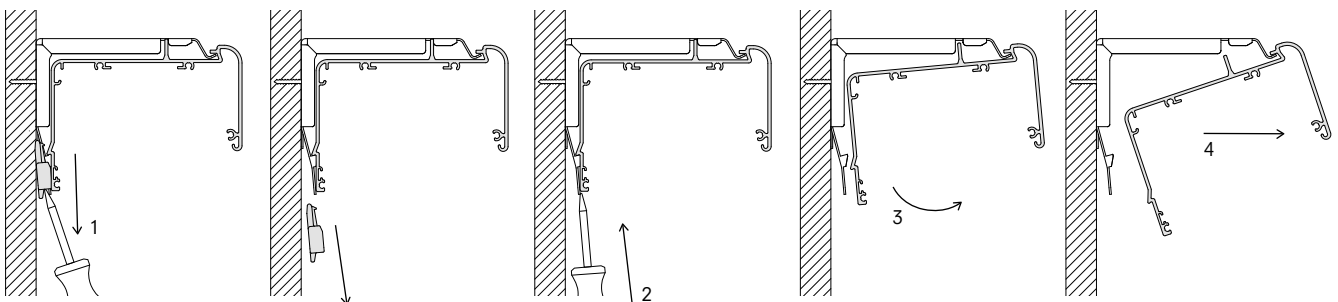
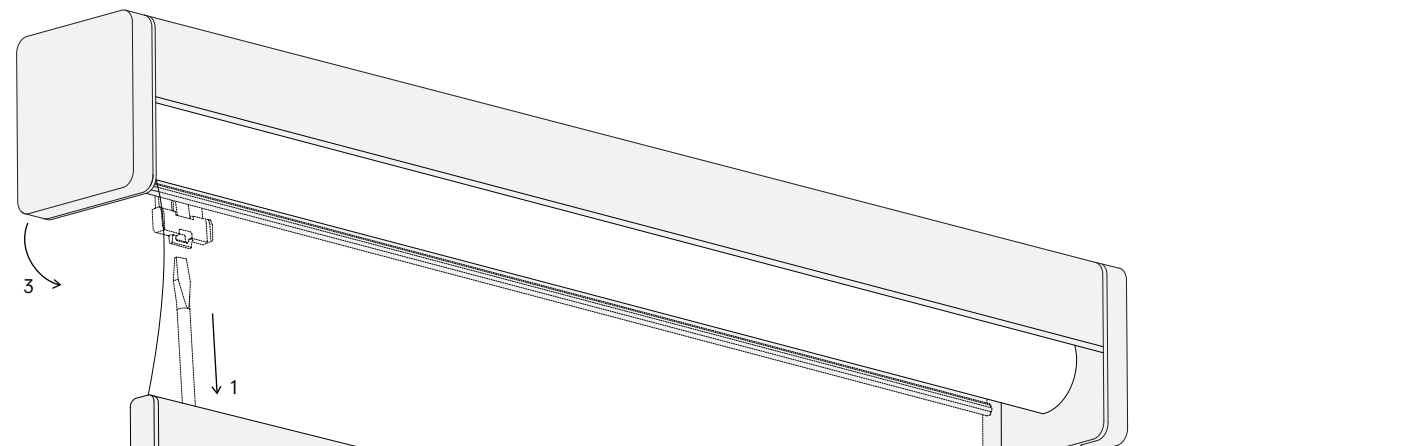
4.
Bij wandmontage: klik het stabiliteitsblok vast. Zorg ervoor dat een 'klik' hoorbaar is. Dit geeft aan dat de clip stevig is bevestigd.

Zorg ervoor dat alle clips van de cassette op de installatiebeugels vastklikken voor een correcte montage.

Semi-open cassette verwijderen

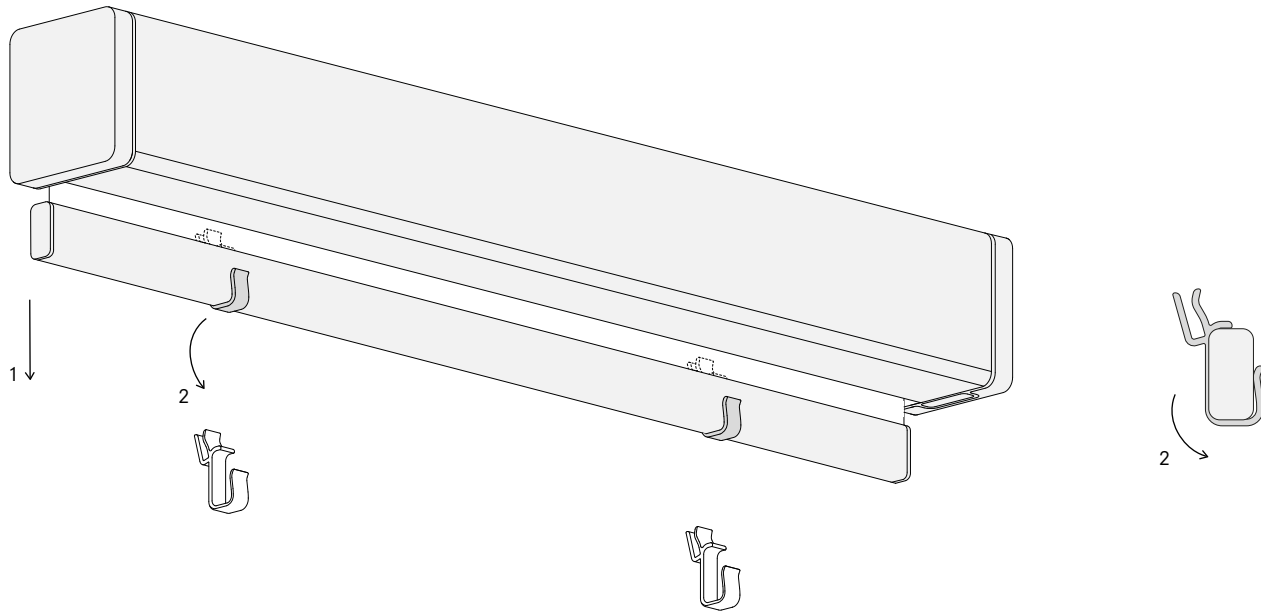


1.
Plaats een schroevendraaier tussen de beugel en de cassette om de cassette uit de installatiebeugels te verwijderen. Draai de schroevendraaier lichtjes totdat de cassette loskomt van de beugel.

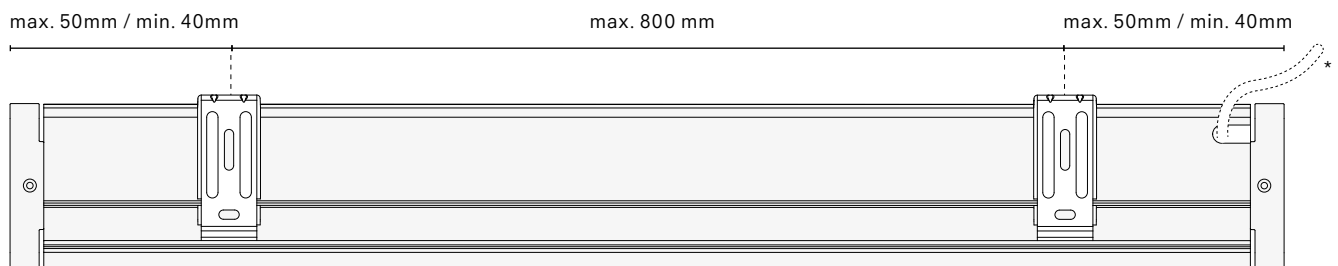


2.
Bij wandmontage moet het stabiliteitsblok met een schroevendraaier verwijderd worden voordat de cassette verwijderd kan worden.

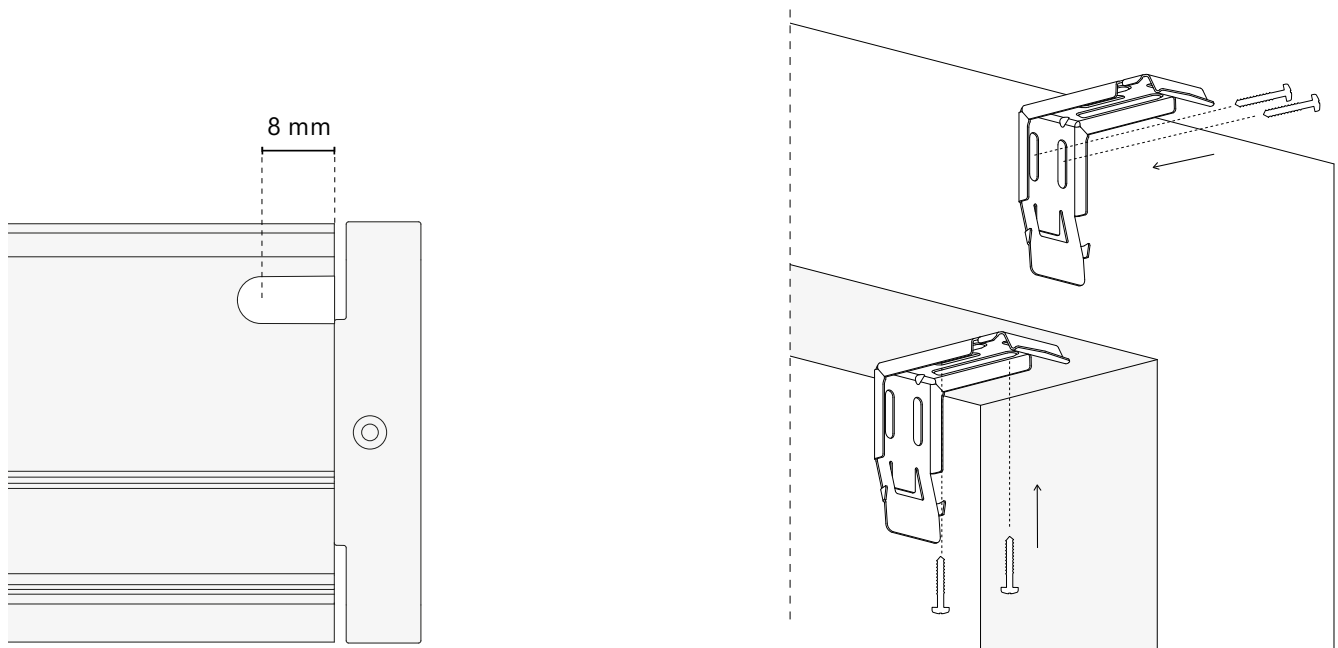
Closed cassette installeren



1. Verwijder de transportklemmen van het onderprofiel vóór de installatie.

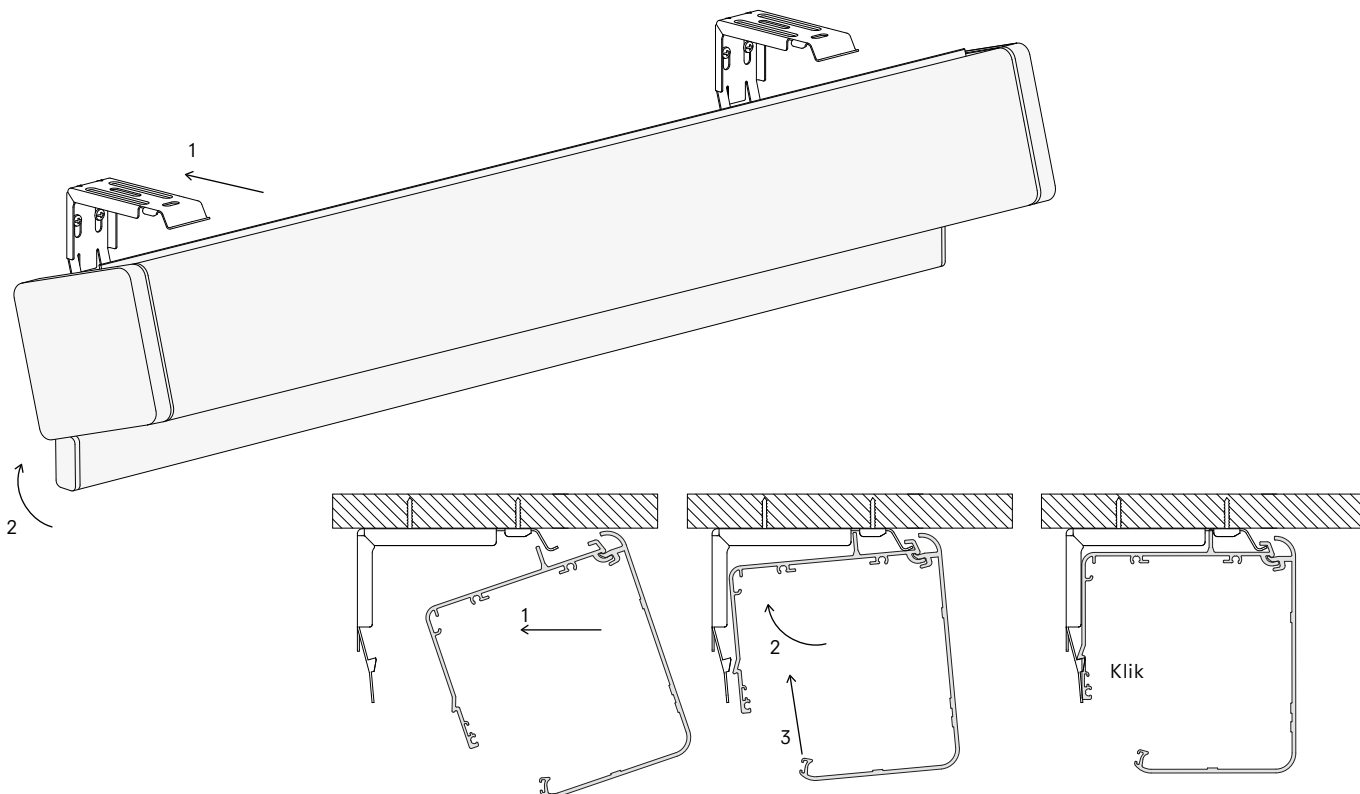


*De kabeluitgang kan links of rechts zijn (Alleen voor gemotoriseerde systemen)

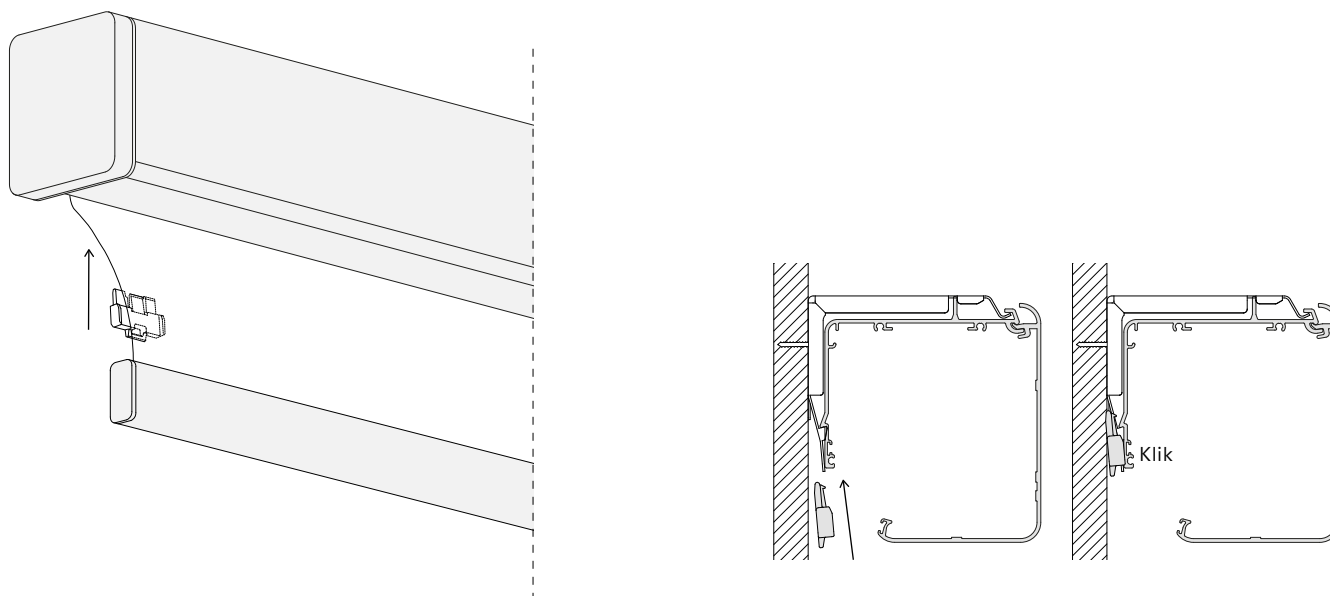


2. Bepaal de gewenste plaats en hoogte van het rolgordijn. Zorg er bij het monteren voor dat de installatiebeugels minimaal 40 mm en maximaal 50 mm vanaf het uiteinde van de cassette worden geplaatst en dat de ruimte tussen de beugels maximaal 800 mm bedraagt.

Closed cassette installeren



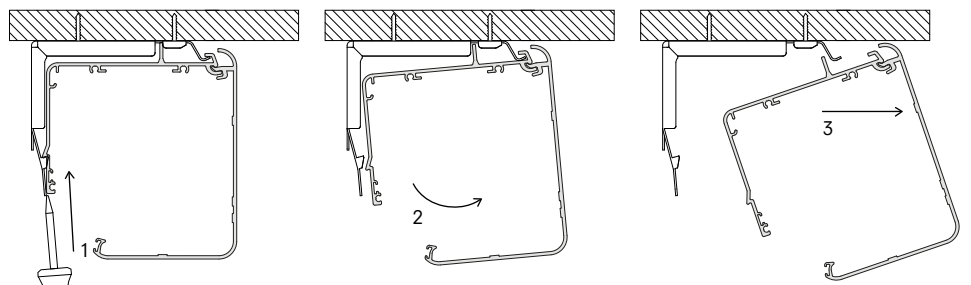
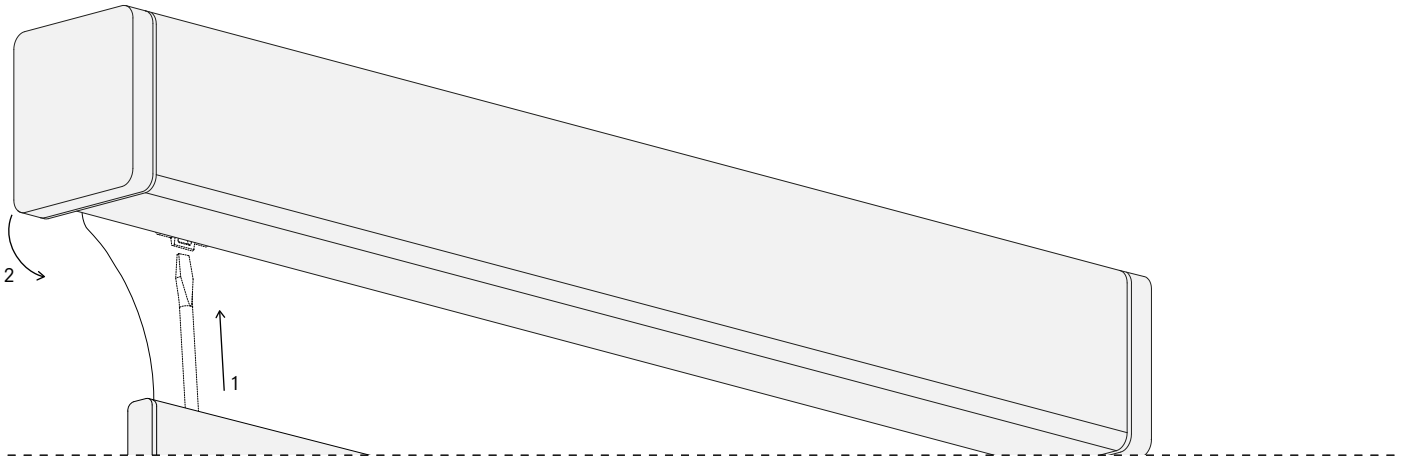
3.
Klik de cassette op de installatiebeugels zodra deze op de juiste positie zijn bevestigd. Een luide 'klik' geeft aan dat de plastic klemmetjes aan de achterkant van de cassette stevig vastzitten aan de installatiebeugels.



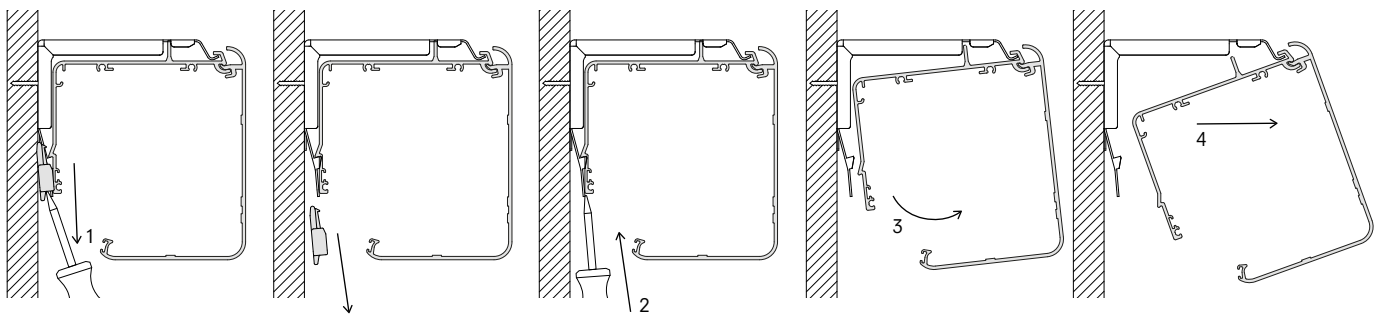
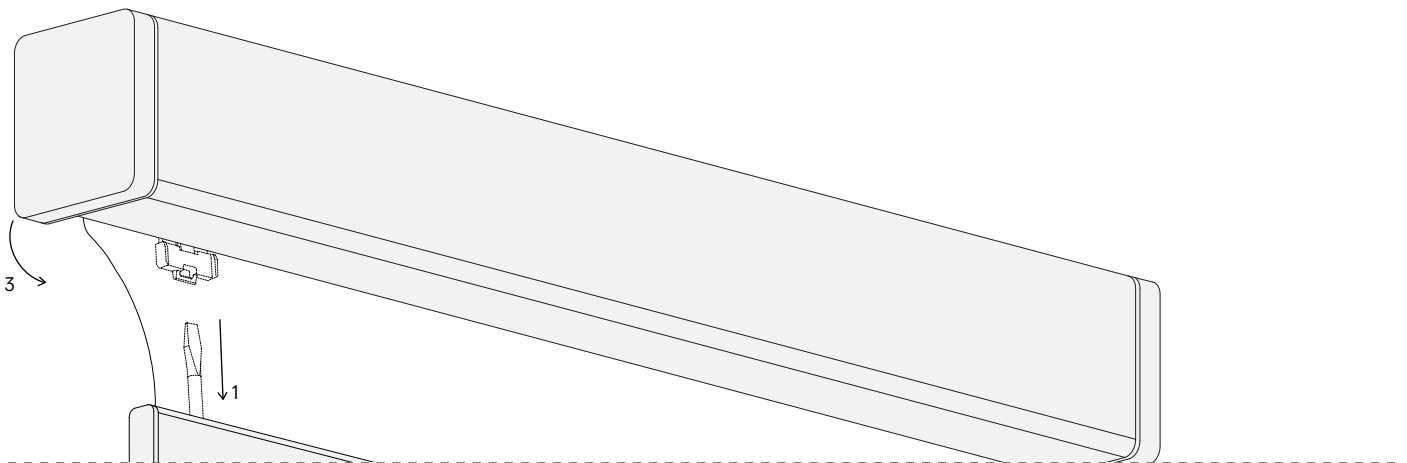
4.
Bij wandmontage: klik het stabiliteitsblok vast. Zorg ervoor dat een 'klik' hoorbaar is. Dit geeft aan dat de clip stevig is bevestigd.

Zorg ervoor dat alle clips van de cassette op de installatiebeugels vastklikken voor een correcte montage.

Closed cassette verwijderen

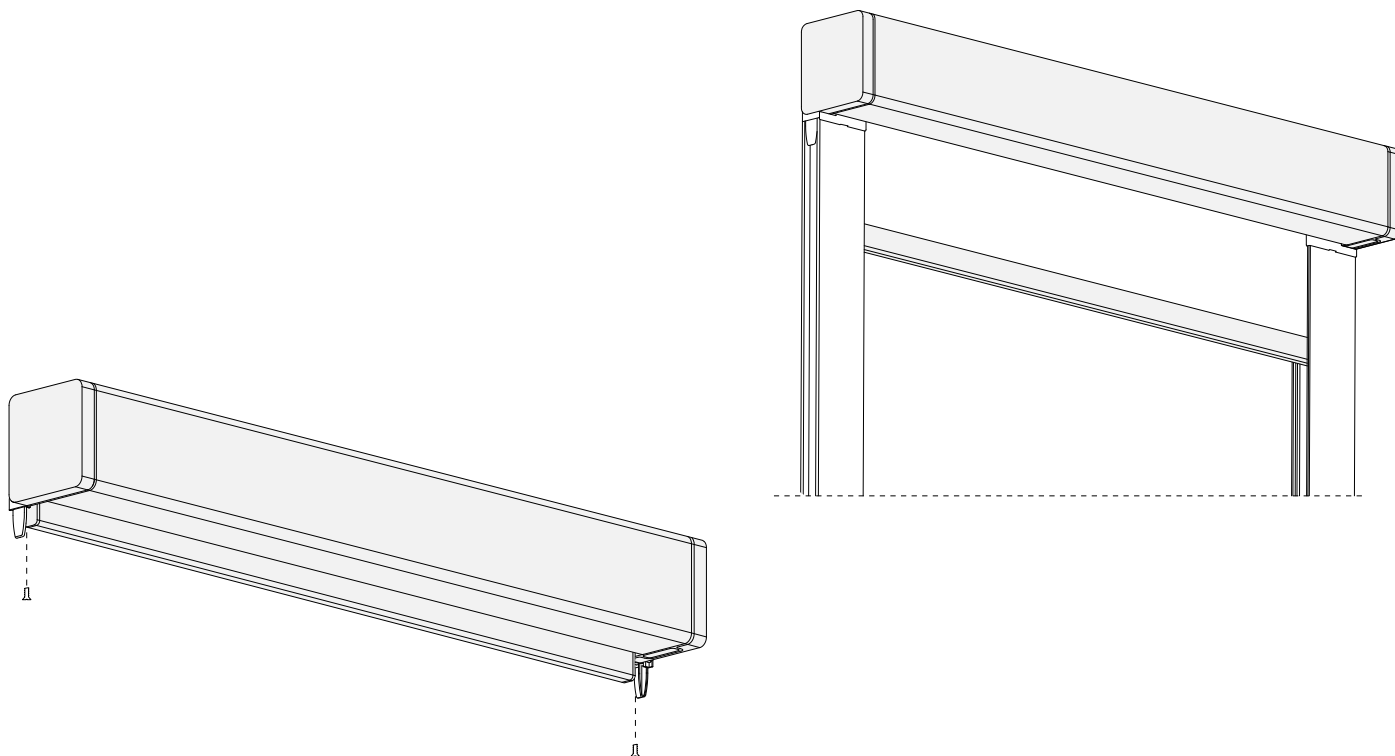


1. Plaats een schroevendraaier tussen de beugel en de cassette om de cassette uit de installatiebeugels te verwijderen. Draai de schroevendraaier lichtjes totdat de cassette loskomt van de beugel.

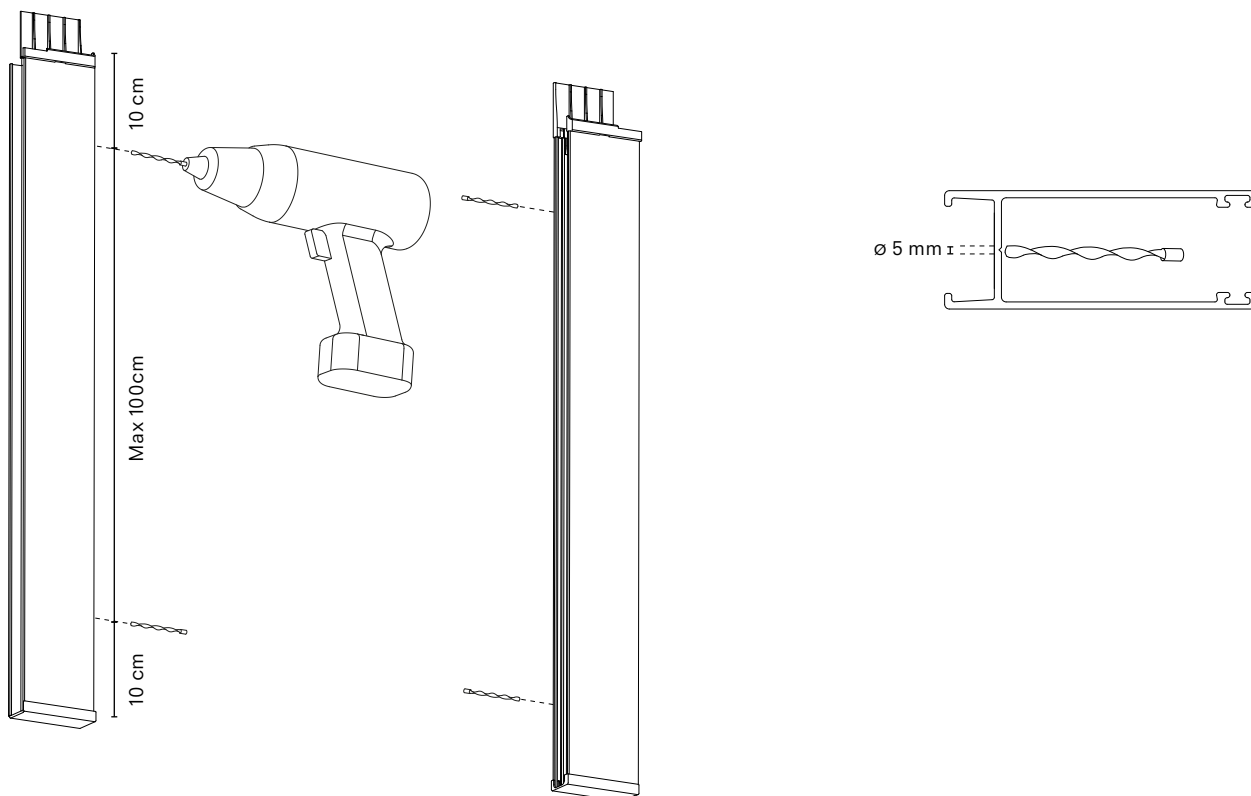


2. Bij wandmontage moet het stabiliteitsblok met een schroevendraaier verwijderd worden voordat de cassette verwijderd kan worden.

Profiel zijgeleiding, in de dag installeren

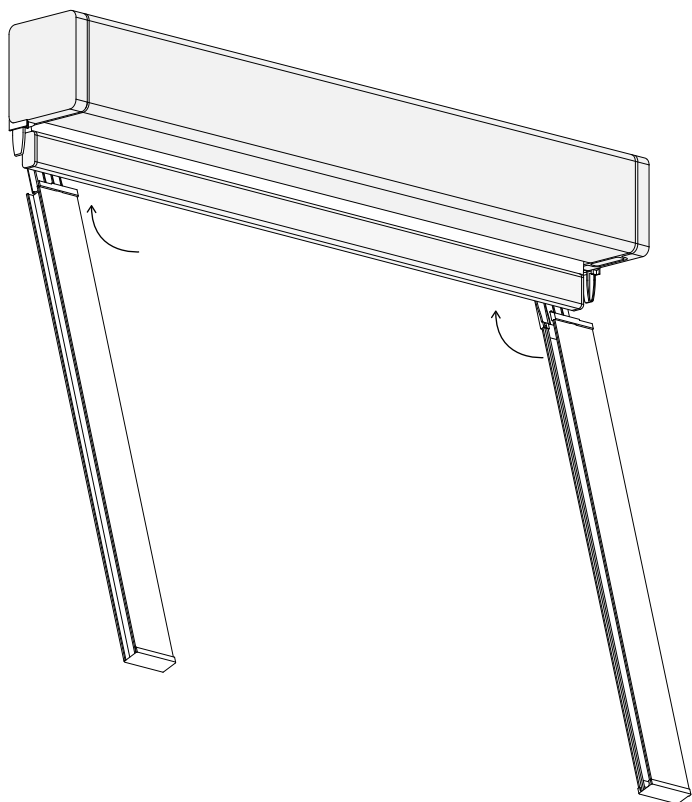


1. Monteer de zijprofielconnectoren op de eindkappen wanneer de cassette is geïnstalleerd.

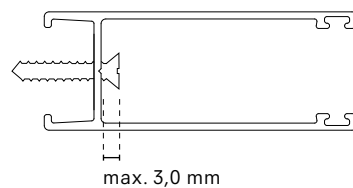
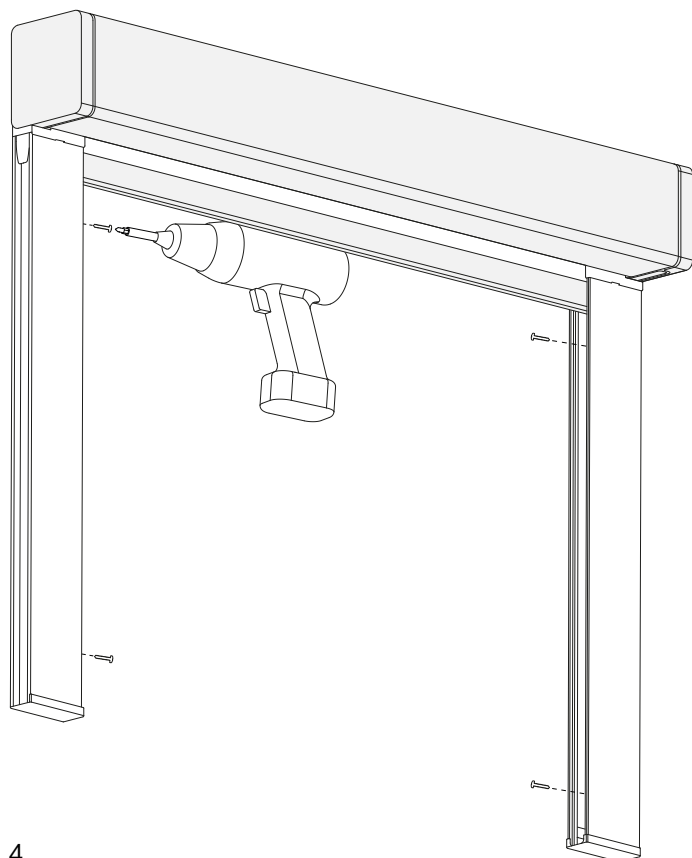


2. Markeer de posities voor de boorgaten op de zijprofielen. Zorg er bij het boren voor dat de gaten zich op 10 cm van het uiteinde van de installatiebeugels bevinden. De maximale afstand tussen de gaten is 100 cm. Let op: gebruik een boor van 5 mm.

Profiel zijgeleiding, in de dag installeren

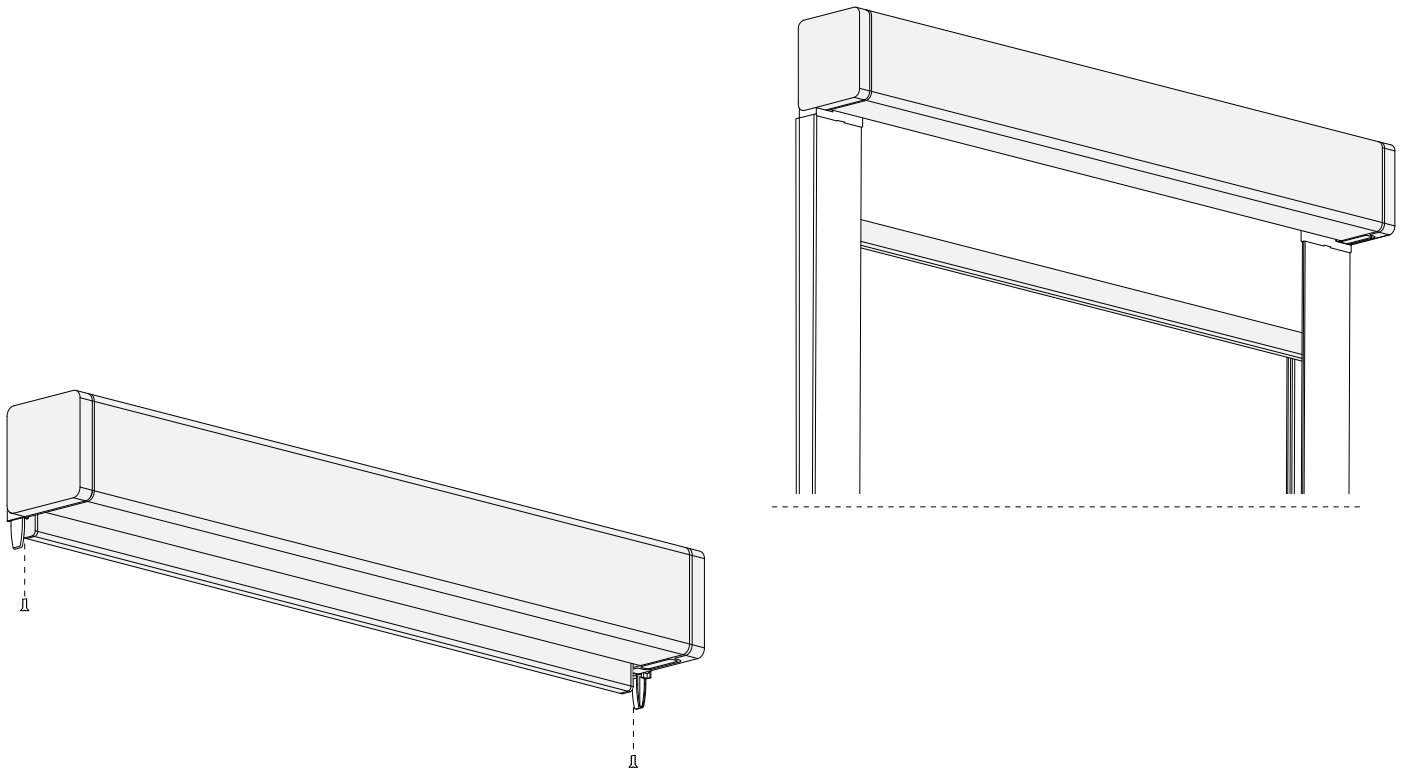


3. Schuif de zijprofielen tegen de connectors. Zorg ervoor dat het onderprofiel zich binnen het profiel bevindt en dat de bovenste eindkap van het profiel zich aan de achterkant van de cassette bevindt.

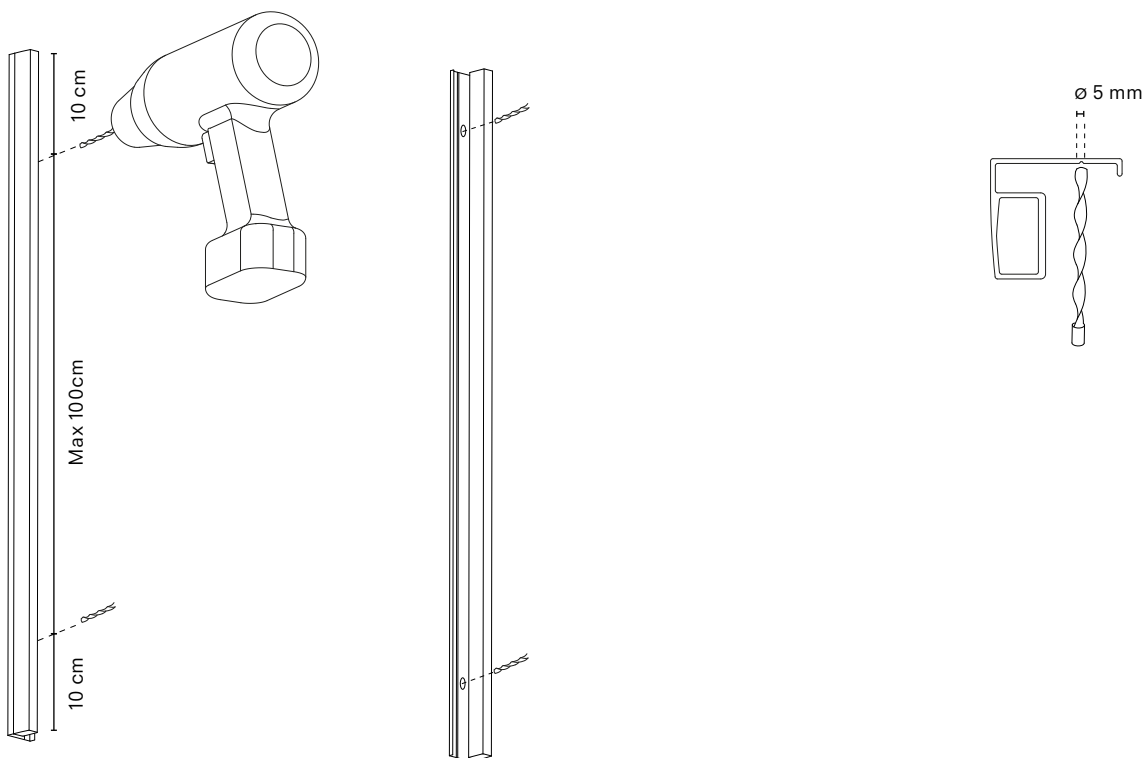


4. Monteer de zijprofielen in de uitsparing. Let op: de kop van de schroeven mag max. 3,0 mm hoogte zijn

Profiel zijgeleiding, op de dag installeren

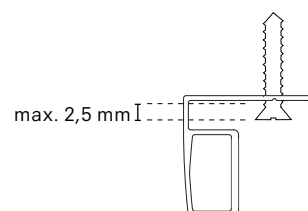
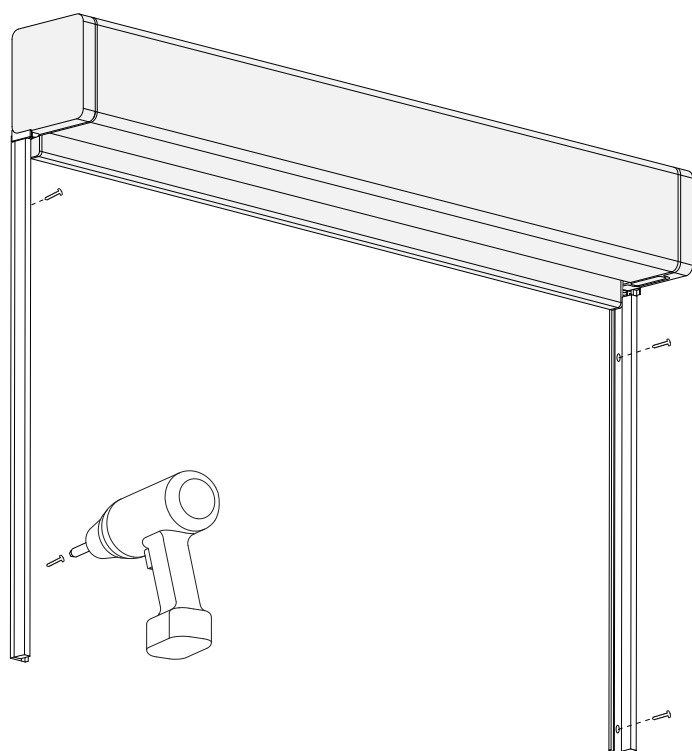


1. Monteer de zijprofielconnectoren op de eindkappen wanneer de cassette is geïnstalleerd.



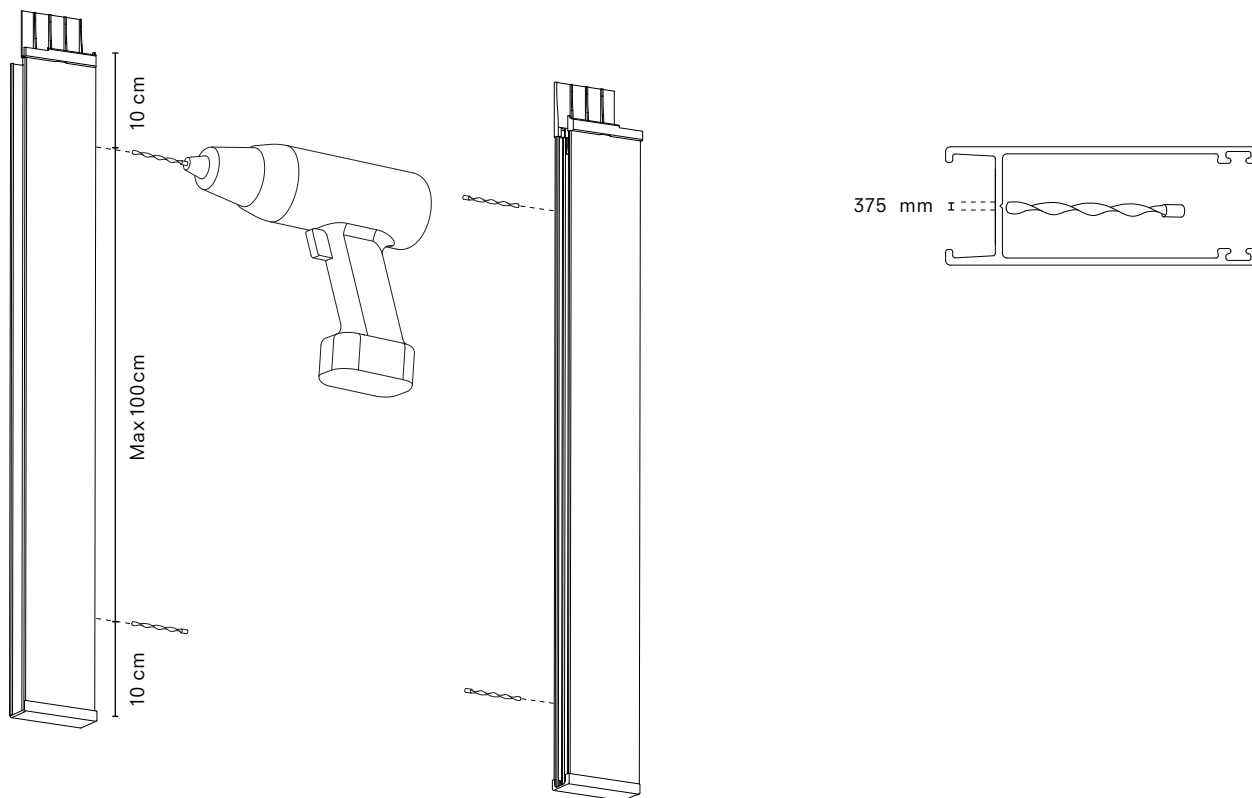
2. Markeer de posities voor de boorgaten op de montageprofielen. Zorg er bij het boren voor dat de gaten zich op 10 cm van het uiteinde van de installatiebeugels bevinden. De maximale afstand tussen de gaten is 100 cm. Let op: gebruik een boor van 5 mm.

Profiel zijgeleiding, op de dag installeren



3. Monteer de montageprofielen.
Let op: de kop van de schroeven mag max. 2,5 mm hoogte zijn.

Profiel zijgeleiding, op de dag installeren

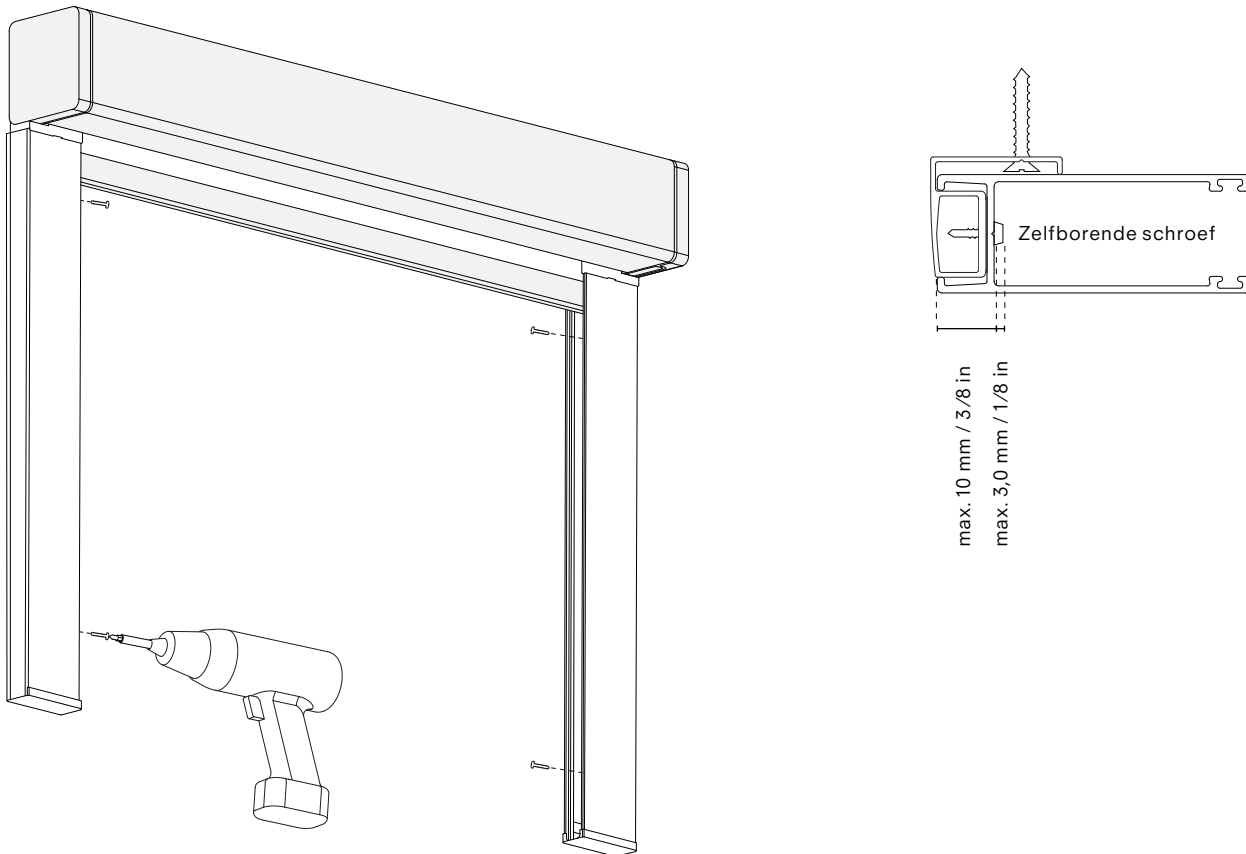


4.
Markeer de posities voor de boorgaten op de zijprofielen.
Let er bij het boren op dat de gaten zich op 10 cm van het uiteinde van de zijprofielen bevinden.
De maximale afstand tussen de gaten is 100 cm.
Let op: gebruik een boor van 3,5 mm



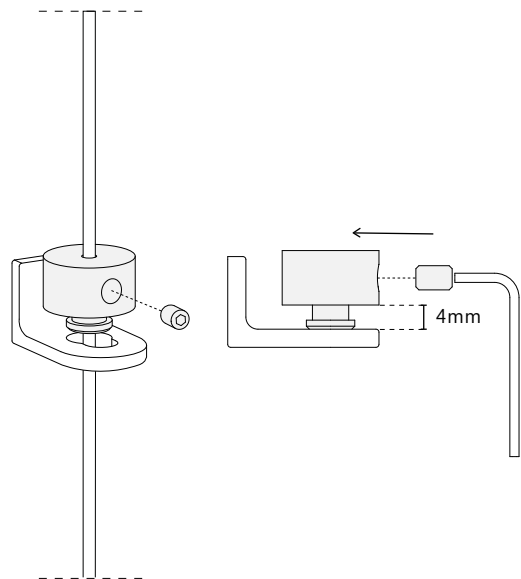
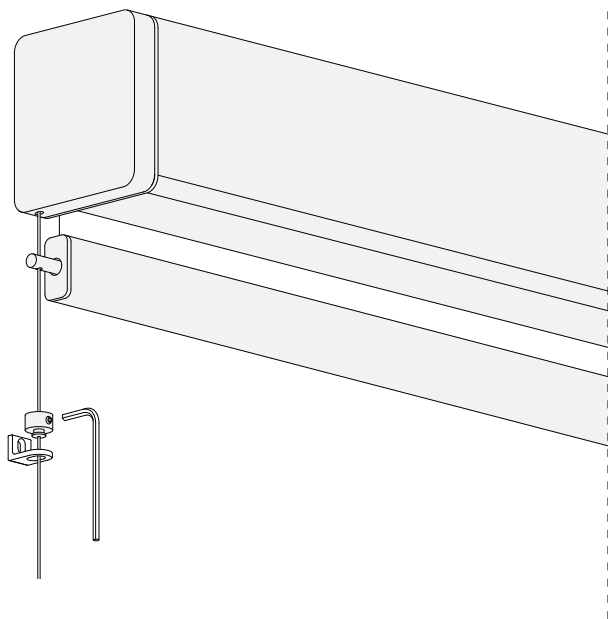
5.
Schuif de zijprofielen op de montageprofielen. Zorg ervoor dat het onderprofiel van het rolgordijn zich binnen het profiel bevindt en dat de bovenste eindkap van het profiel zich aan de achterkant van de cassette bevindt.

Profiel zijgeleiding, op de dag installeren

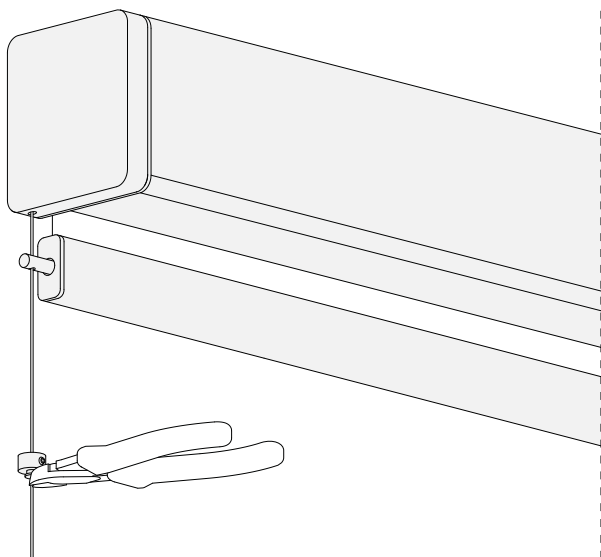


6. Monteer de zijprofielen op de montageprofielen met behulp van zelftappende schroeven. Let op: de kop van de schroeven mag max. 3,0m hoogte zijn en de lengte van de schroeven max. 10 mm.

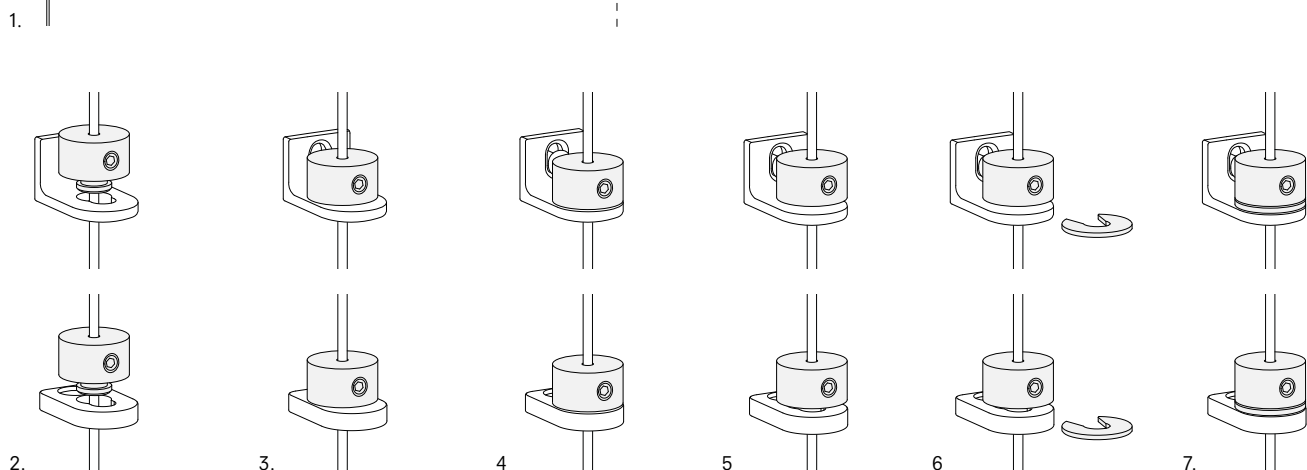
Draad zijgeleiding installeren



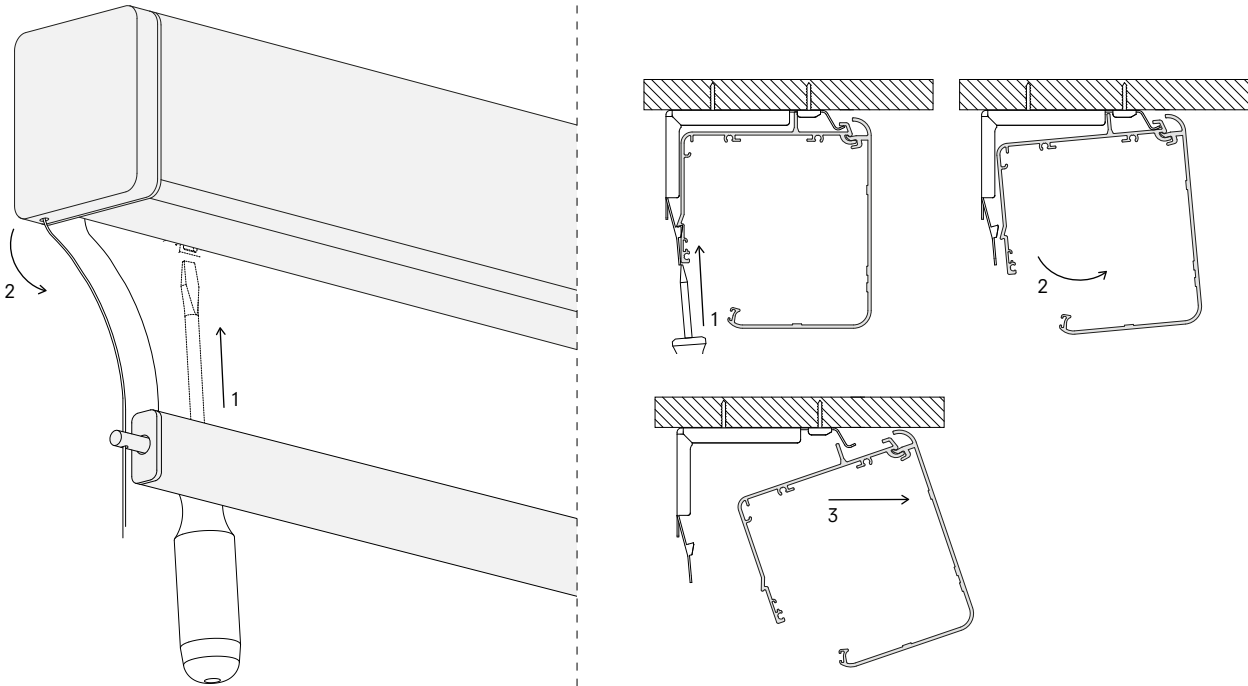
1. Leid de draad door de kabelhouder en de vloer- of wandkabelbeugel. Monteer de vloer- of wandkabelbeugel op de gewenste positie. Houd een afstand van 4 mm aan tussen de fixateur en de beugel en draai de schroef van de kabelfixateur vast. Deze afstand is belangrijk voor een veilige kabelspanning



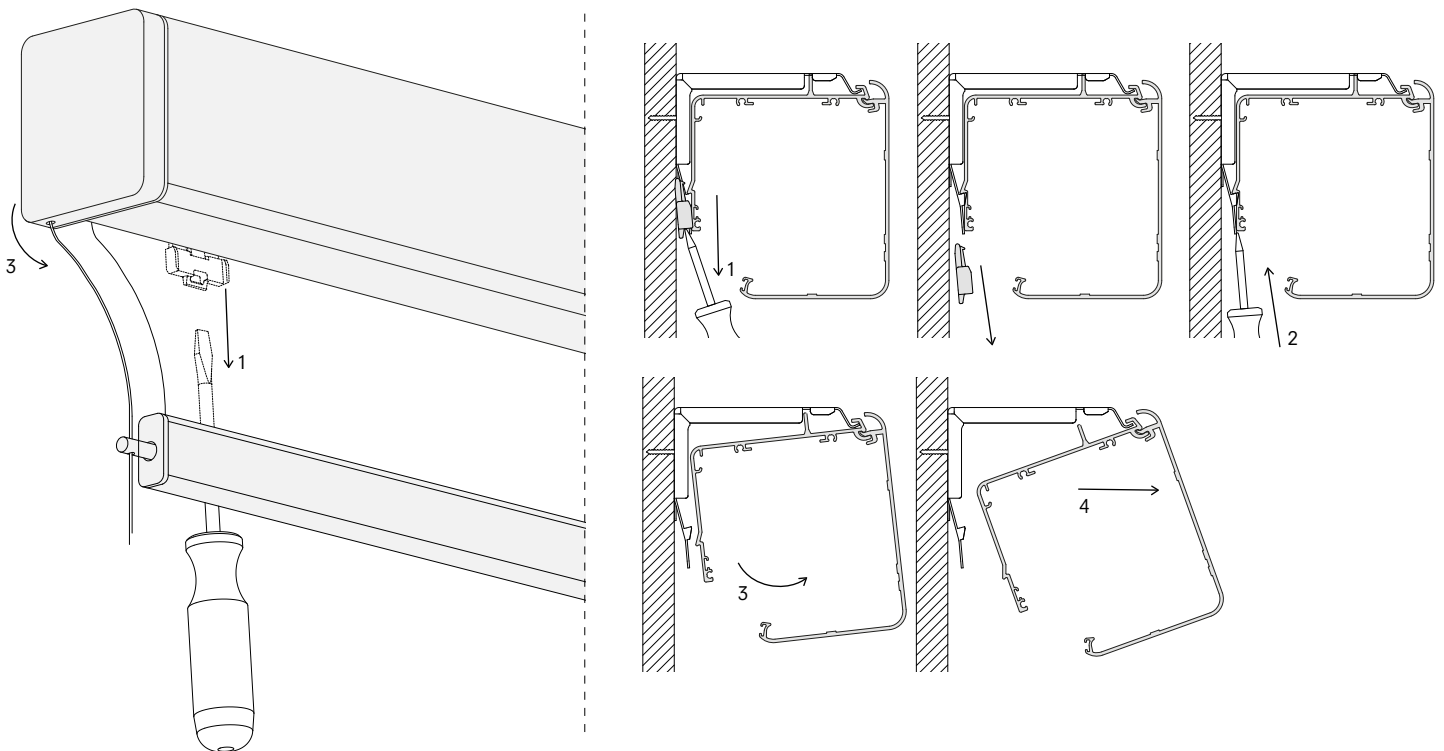
1. Knip de draad door
2. klik de fixateur in de beugel
3. Schuif de fixateur naar voren
4. Schuif deze naar voren tot de positie in stap 5
5. Schuif de fixateur omhoog
6. Bevestig het veiligheidsplaatje tussen de beugel en de fixateur
7. Gebruiksklaar



Draad zijgeleiding verwijderen



1. Plaats een schroevendraaier tussen de beugel en de cassette om de cassette uit de installatiebeugels te verwijderen. Draai de schroevendraaier lichtjes totdat de cassette loskomt van de beugel.



2. Bij wandmontage moet het stabiliteitsblok met een schroevendraaier verwijderd worden voordat de cassette verwijderd kan worden.